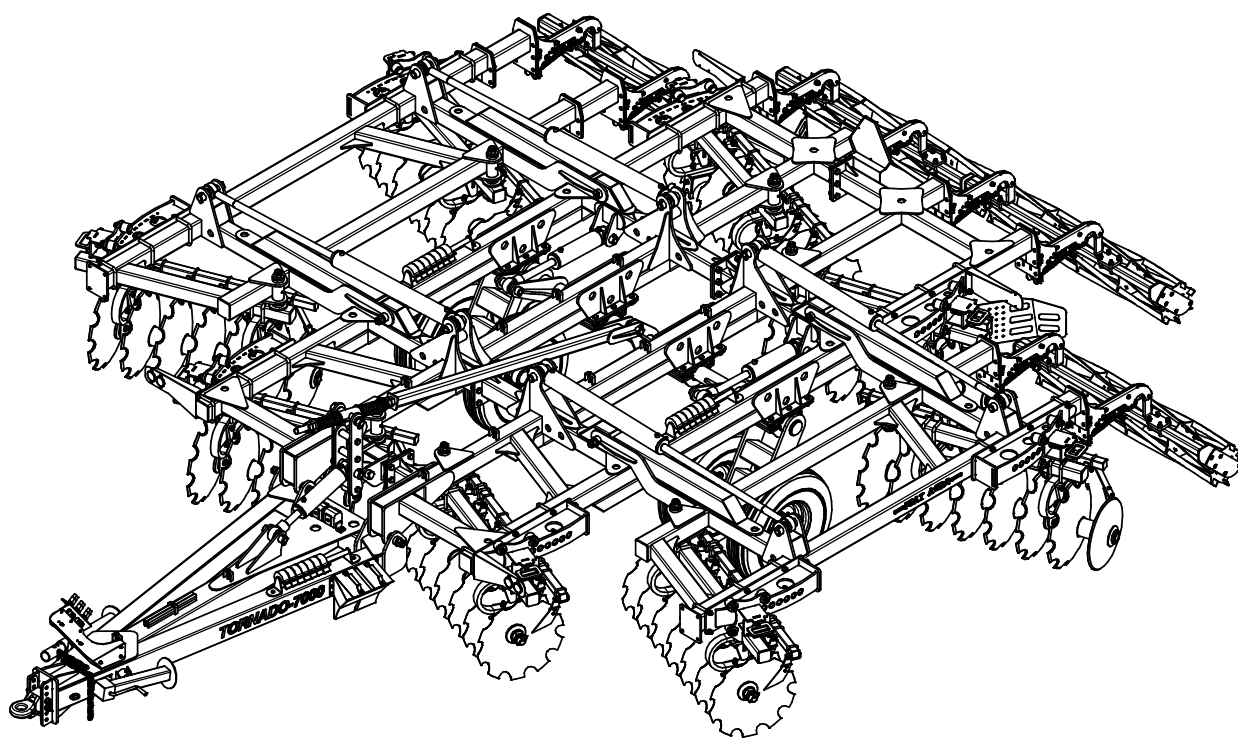


БОРОНА ТЯЖЕЛАЯ ДИСКОВАЯ «TORNADO-7000»

Руководство по эксплуатации

Версия 1



Изображена модификация с катками (опционально)

FEAT AGRO

Перед первым вводом в эксплуатацию обязательно прочтите настоящее руководство по эксплуатации и в дальнейшем соблюдайте его указания! Невыполнение этого требования может привести к травмам или поломкам данного агрегата. Сохраните его для дальнейшего использования!

ООО «АГРОЦЕНТР»
Российская Федерация,
Алтайский край,
Город Барнаул
ул. Попова, 200
Т. (3852) 45-86-88,
28-21-00
E. sales@feat-agro.ru
www.feat-agro.ru

Введение

Настоящее руководство по эксплуатации (далее **РЭ**) с каталогом деталей и сборочных единиц (далее **КДС**) предназначены для изучения устройства, сборки, правил эксплуатации и технического обслуживания **бороны тяжелой дисковой «TORNADO-7000»** (далее – **агрегат**), а также для заказа запасных частей. Перед началом сборки и эксплуатации агрегата обслуживающий персонал должен изучить настоящее **РЭ**.

ВНИМАНИЕ! ОСОБЕННО ВАЖНО!

Агрегат предназначен для эксплуатации в полевых условиях. Любое другое использование является использованием не по назначению. За ущерб, возникший вследствие этого, изготовитель ответственности не несет.

Использование неоригинальных или непроверенных запасных частей и дополнительных устройств может отрицательно повлиять на конструктивно заданные свойства агрегата или его работоспособность и тем самым отрицательно сказаться на активной или пассивной безопасности движения и охране труда (предотвращение несчастных случаев). За ущерб и повреждения, возникшие в результате использования непроверенных деталей и дополнительных устройств, самовольного проведения изменений в конструкции агрегата потребителем ответственность производителя полностью исключена. Самовольное изменение конструкции агрегата потребителем **ЗАПРЕЩАЕТСЯ!**

Для предотвращения опасных ситуаций все лица, работающие с данным агрегатом или проводящие работы по техническому обслуживанию, ремонту или контролю должны выполнять указания настоящего руководства по эксплуатации.

ВНИМАНИЕ! Особое внимание обратите на раздел 4 «Требования безопасности».

Использование не оригинальных запасных частей и дополнительных устройств может отрицательно повлиять на заданные конструктивные свойства данного агрегата.

Термины **«спереди»**, **«сзади»**, **«справа»** и **«слева»** определены исходя из направления движения агрегата вперёд.

В связи с постоянной работой по улучшению качества и технологичности своей продукции, Завод-изготовитель оставляет за собой право на внесение изменений в конструкцию агрегата, которые не будут отражены в данном руководстве по эксплуатации.

Содержание

1. Общие сведения.....	6
1.1. Применение по назначению.....	6
1.2. Необходимая оснастка трактора.....	7
2. Технические характеристики.....	8
3. Устройство и работа «TORNADO-7000»	11
3.1. Конструктивные особенности.....	11
4. Требования безопасности	16
4.1. Общее положение.....	16
4.2. Опасные зоны и участки.....	22
4.3. Перед началом работы.....	22
4.4. При движении по дороге	23
4.5. Во время работы.....	25
4.6. После работы.....	26
4.7. Обслуживание.....	27
4.8. Предупредительные наклейки.....	29
5. Подготовка к работе.....	29
5.1. Сборка	36
5.2. Агрегатирование.....	39
5.2.1. Перевод агрегата в транспортное положение	40
5.2.2 Перевод агрегата в рабочее положение.....	42
5.3. Регулировки «TORNADO-7000».....	44
5.3.1 Регулировка горизонтального положения рамы.....	45
5.3.2 Регулировки рабочей глубины.....	47
5.3.3 Регулировки угла расположения дисковых батарей.....	49
5.4. Обкатка (первый пуск)	50
6. Техническое обслуживание.....	52
6.1. Общие сведения	52
6.2. Виды технического обслуживания	52
6.3. Смазка «TORNADO-7000».....	56
6.4. Моменты затяжки метрических болтов	58
7. Возможные неисправности и методы их устранения	59
8. Транспортирование	61
9. Хранение.....	62
10. Комплектность	63

11. Гарантии изготовителя	63
12. Схема гидравлическая	64
14. Гарантийный талон	65
15. Паспорт	66
16. Акт о вводе в эксплуатацию оборудования	67

Руководство по эксплуатации

1.1 Применение по назначению

Борона тяжелая дисковая «TORNADO-7000» (далее агрегат) предназначена для обработки почвы после уборки сельскохозяйственных культур, работы на полях с большим количеством пожнивных остатков, окультуривания залежных земель (целины), обработки паров, а также измельчения глыб после вспашки.

Агрегат предназначен для применения в различных почвенно-климатических зонах, кроме зоны горного земледелия, при обработке почв разного механического состава с влажностью до **27 %** и твердостью до **3,5 МПа (35 кг/см²)**, не засоренных камнями, плитняком и прочими препятствиями.

Агрегат является **полуприцепной** машиной без рабочего места оператора, управляется и обслуживается механизатором.

Движение по склонам может производиться, если уклон составляет:

- поперек линии уклона
при движении влево **15 %**
при движении вправо **15 %**
- вдоль линии уклона
вверх по склону **15 %**
вниз по склону **15 %**

Для правильного использования агрегата необходимо также:

- соблюдение всех указаний настоящего руководства;
- регулярная проверка и техническое обслуживание;
- применение только оригинальных запасных частей **FEAT AGRO**.

Использование, отличающееся от вышеописанного, запрещено и является использованием не по назначению.

За повреждения вследствие использования не по назначению:

- отвечает исключительно потребитель;
- **завод-производитель** ответственности не несет.

Для эксплуатации агрегата по назначению трактор должен отвечать следующим условиям:

- Агрегат предназначен для агрегатирования с тракторами мощностью не менее **350 л.с.**
- Максимальное рабочее давление в гидросистеме:
160 бар/16МПа
- Производительность насоса трактора:
минимум **15 л/мин** при **150 бар**
- Рабочая жидкость, используемая в агрегате:
трансмиссионное/гидравлическое масло, отвечающее требованиям **API GL4**
- Трансмиссионное/гидравлическое масло агрегата подходит для комбинированных контуров трансмиссионного/гидравлического масла всех распространенных марок тракторов.

Таблица 1.4

Борона тяжелая дисковая «TORNADO-7000»		
Наименование параметра:	Ед. изм.	Значение
Тип машины		прицепная
Масса	(кг)	8500±800
Производительность за час основного времени, при скорости 10км/ч	(га)	7
Производительность за час эксплуатационного времени	(га)	5,6
Рабочая скорость	(км/ч)	До 12
Максимальная транспортная скорость, км/ч, не более	(км/ч)	20
Рабочая ширина захвата	(м)	7
Количество рабочих органов (дисков)	(шт.)	59
Количество рядов дисков	(шт.)	2
Расстояние между дисками	(мм)	250
Диаметр дисков	(мм)	660
Глубина обработки	(см)	12-16
Ширина в транспортном положении	(мм)	3750±100
Ширина в рабочем положении	(мм)	7300±100
Высота в транспортном положении, при дорожном просвете 300мм	(мм)	4350±100
Высота в рабочем положении	(мм)	1700±100
Длина в транспортном положении	(мм)	9100±100
Длина в рабочем положении	(мм)	9100±100
Агрегируется с тракторами мощностью ДВС от	(кВт/л.с)	245/350
Количество обслуживающего персонала	(чел.)	1 (механизатор)
Регулировка угла расположения дисковых батарей		механическая
Настройка рабочей глубины		гидравлическая
Номинальное давление в гидросистеме не более:	(МПа)	16,0

Таблица 1.4 (Продолжение)

Борона тяжелая дисковая «TORNADO-7000»		
Наименование параметра:	Ед.изм.	Значение
Срок службы	(лет)	7
Коэффициент надёжности выполнения технологического процесса, процентов	(%)	0,99
Коэффициент использования эксплуатационного времени, процентов	(%)	0,77
Предельное отклонение от номинальной ширины захвата	(мм)	±200
Среднее отклонение от заданной глубины, см	(см)	±3
Крошение почвы, процент комков размером до 25мм включительно, не менее	%	80
Подрезание сорняков, процентов, не менее (при максимальном угле атаки дисковых батарей)	%	100
Гребнистость поверхности почвы не более	см	5
Полнота заделки растительных остатков, процентов, не менее	%	60
Измельчение пожнивных остатков крупно-стебельных культур, процент фракции размером до 15 см, не менее	%	60
Измельчение пожнивных остатков крупно-стебельных культур, процент фракции размером до 25 см, не менее		80
Наработка на отказ единичного изделия, часов, не менее	(ч)	100
Среднесменное оперативное время технического обслуживания, час	(ч)	0,2
Коэффициент готовности		0,98
Оперативная трудоемкость монтажа (до-сборки), чел/ч	(чел/ч)	12
Материалоемкость, кг/м (ширины захвата), не более	(кг/м)	1200±100

Требования к агрофону по СТО АИСТ 1.12-2006:

Таблица 1.5

Наименование	Значение
Тип почвы	Все типы почв, не засорённые камнями с различными физико-механическими свойствами
Рельеф	Ровный с уклоном до 8°
Микрорельеф, см	До 10
Влажность почвы, %	До 27
Твердость почвы, МПа	До 3,5
Засоренность почвы камнями не допускается, шт./м ²	Не допускается

3.1 Конструктивные особенности

Агрегат является полуприцепной машиной без рабочего места оператора, управляется и обслуживается механизатором (трактористом).

Агрегат состоит из снпцы **поз.4** (рисунок 1.2 и 1.2.1), рамы, состоящей из 2-х частей **поз.7 и 22** (рисунок 1.2 и 1.2.1), крыльев **поз.10 и 16** (рисунок 1.2 и 1.2.1)

Рабочими органами агрегата являются дисковые батареи **поз.9** (рисунок 1.2 и 1.2.1). Батареи оснащены вырезными дисками, на крайних батареях дисков устанавливаются закрывающие диски меньшего диаметра, что позволяет при смежных проходах добиться отсутствия свальных гребней и развальных борозд.

Рабочие органы агрегата оснащены батареями чистиков **поз.20** (рисунок 1.2 и 1.2.1) для очистки дисков от почвы при работе в условиях повышенной влажности. Дисковые батареи установлены на балках **поз.19** (рисунок 1.2 и 1.2.1) при помощи С-образных стоек **поз.21** (рис. 1.2 и 1.2.1) и кронштейнов подшипника **поз.26** (рисунок 1.2 и 1.2.1), а также ограничителей **поз.27** (рисунок 1.2 и 1.2.1), предохраняющих С-образные стойки от аварийного выхода из строя.

Ходовая часть агрегата состоит из рычага транспортных колес **поз.15** (рисунок 1.2 и 1.2.1), которые при работе агрегата определяют глубину обработки почвы, при помощи комплекта клипс **поз.25** (рисунок 1.2 и 1.2.1), которые устанавливаются на штоки гидроцилиндров **поз.12** (рисунок 1.2 и 1.2.1), ограничивая их ход. **(Подробнее смотри пункт 5.3 Регулировка)**

Регулировка горизонтального положения рамы осуществляется при помощи гидроцилиндра **поз.5** (рисунок 1.2 и 1.2.1), расположенного на снпце **поз.4** (рисунок 1.2 и 1.2.1) и соединенного со стабилизатором **поз.6** (рисунок 1.2 и 1.2.1), который в свою очередь соединен при помощи тяги стабилизатора **поз.11** (рисунок 1.2 и 1.2.1) с рычагом транспортных колес **поз.15** (рисунок 1.2 и 1.2.1). Ход данного гидроцилиндра регулируется комплектом клипс **поз.25** (рисунок 1.2 и 1.2.1). **(Подробнее смотри пункт 5.3 Регулировка)**

Крылья агрегата **поз.10 и 16** (рисунок 1.2 и 1.2.1) поднимаются и опускаются при помощи гидроцилиндров **поз.13** (рисунок 1.2 и 1.2.1)

В данном агрегате предусмотрена регулировка угла расположения дисковых батарей относительно направления движения агрегата. Данная регулировка осуществляется при помощи поворота балок **поз.19** (рисунок 1.2 и 1.2.1) и их фиксации пальцами с рукояткой **поз.18** (рисунок 1.2 и 1.2.1) в отверстиях кронштейнов регулировки угла **поз.17** (рисунок 1.2 и 1.2.1), расположенных на раме и крыльях агрегата **(Подробнее смотри пункт 5.3 Регулировка)**

Агрегат имеет гидравлическую систему, состоящую из гидроцилиндров **поз.5, 12 и 13** (рисунок 1.2 и 1.2.1) соединённых посредством рукавов высокого давления. Присоединение к бортовой сети трактора производится посредством разрывных муфт. **(Подробнее смотри пункт 12 Схема гидравлическая)**

В составе агрегата присутствует дополнительное оборудование: опора стояночная **поз.3** (рисунок 1.2 и 1.2.1), домкрат **поз.24** (рисунок 1.2), противооткатные упоры **поз.23** (рисунок 1.2), страховочная цепь **поз.2** (рисунок 1.2), кронштейн со световозвращателями **поз.8** (рисунок 1.2 и 1.2.1);

На данный агрегат могут устанавливаться (опционально) катки **поз.11** (рисунок 1.2 и рис.1.2.2)

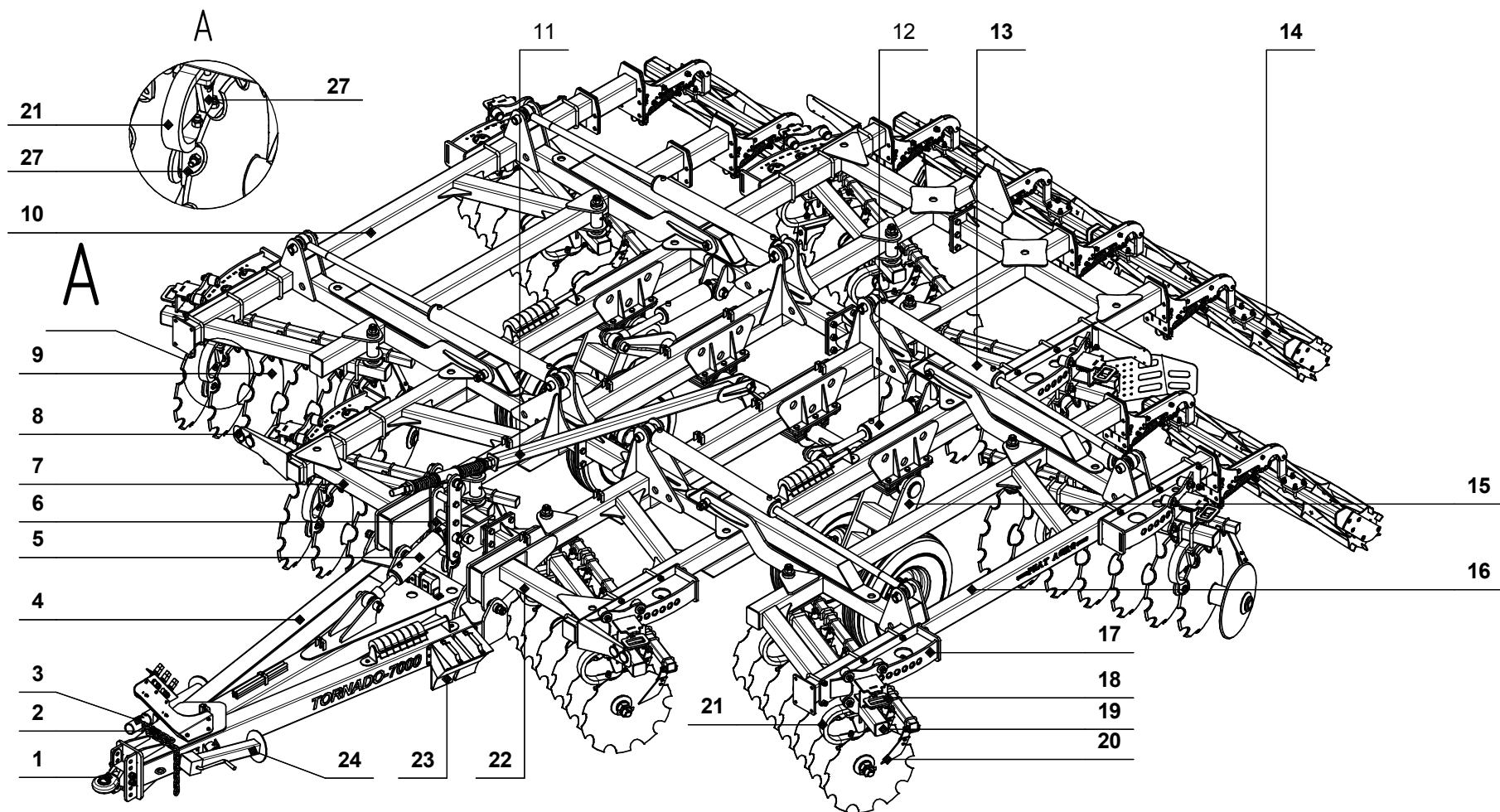


Рис. 1.2.1-Общий вид бороны тяжелой дисковой «TORNADO-7000» с катками (опционально)

1-Серьга; 2-Страховочная цепь; 3-Опора стояночная; 4-Сница; 5-Гидроцилиндр(регулировка горизонта рамы); 6-Стабилизатор(регулировка горизонта рамы); 7-Рама(правая часть); 8-Кронштейн световозврателей; 9-Батарея дисков; 10-Крыло правое; 11-Тяга стабилизатора(регулировка горизонта рамы); 12-Гидроцилиндр транспортных колёс; 13-Гидроцилиндр крыла; 14-Каток (установка опционно); 15-Рычаг транспортных колёс; 16-Крыло левое; 17-Регулировка угла; 18-Палец регулировки угла; 19-Балка; 20-Батарея чистиков; 21-Стойка; 22-Рама(левая часть); 23-Противооткатные башмаки; 24-Домкрат; 25-Комплект клипс; 26- Кронштейн (крепление подшипникового узла); 27-Ограничитель

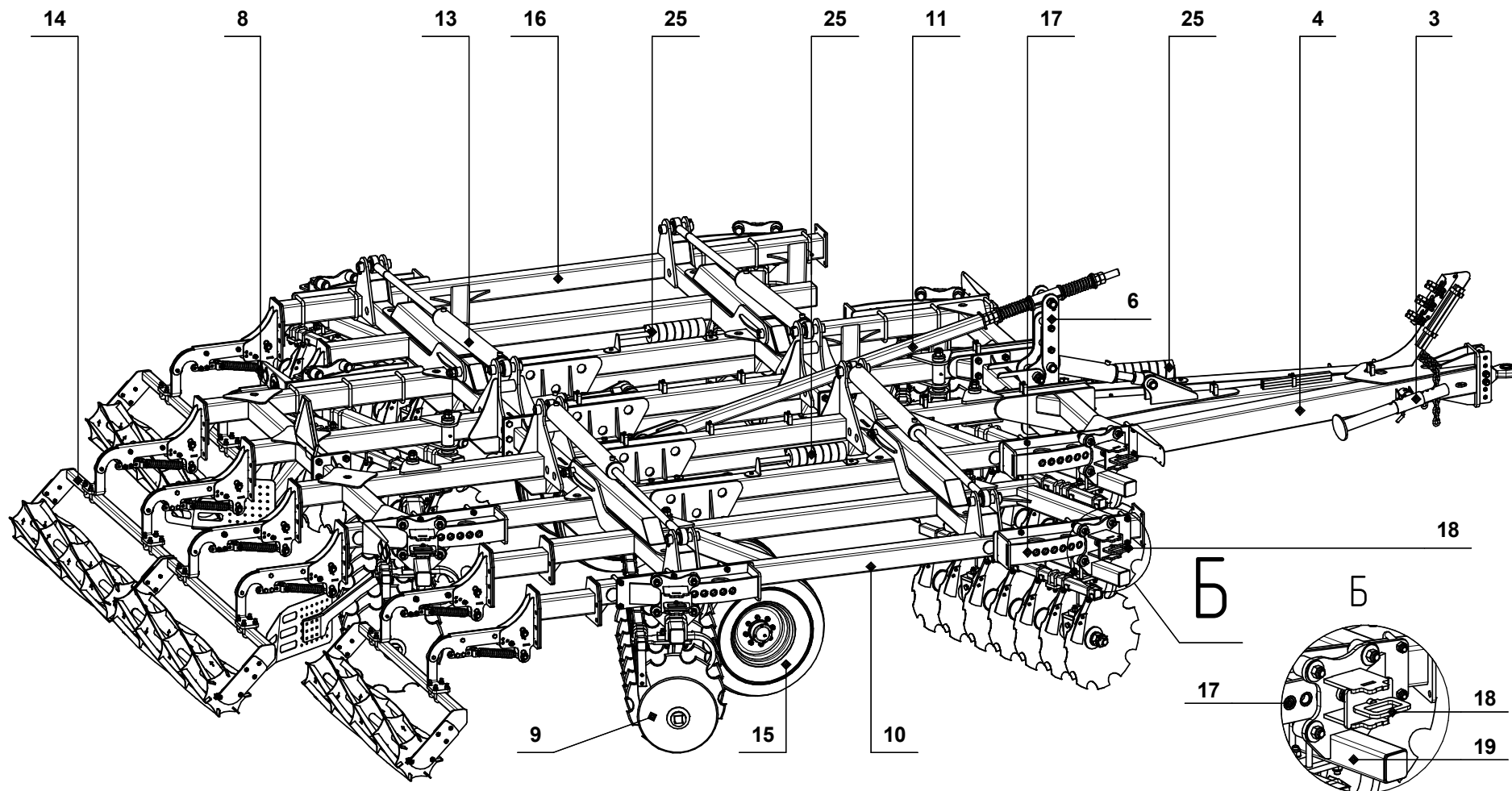


Рис.1.2.2-Общий вид бороны тяжелой дисковой «TORNADO-7000» с катками (опционально)

1-Серьга;2-Страховочная цепь; 3-Опора стояночная; 4-Сница; 5-Гидроцилиндр(регулировка горизонта рамы); 6-Стабилизатор(регулировка горизонта рамы);
 7-Рама(правая часть); 8-Кронштейн световозвращателей; 9-Батарея дисков; 10-Крыло правое; 11-Тяга стабилизатора(регулировка горизонта рамы);
 12-Гидроцилиндр транспортных колёс; 13-Гидроцилиндр крыла; 14-Каток (установка опционно);15-Рычаг транспортных колёс; 16-Крыло левое; 17-Регулировка угла;
 18-Палец регулировки угла; 19-Балка; 20-Батарея чистиков; 21-Стойка; 22-Рама(левая часть); 23-Противооткатные башмаки; 24-Домкрат; 25-Комплект клипс; 26- Кронштейн (крепление подшипникового узла); 27-Ограничитель

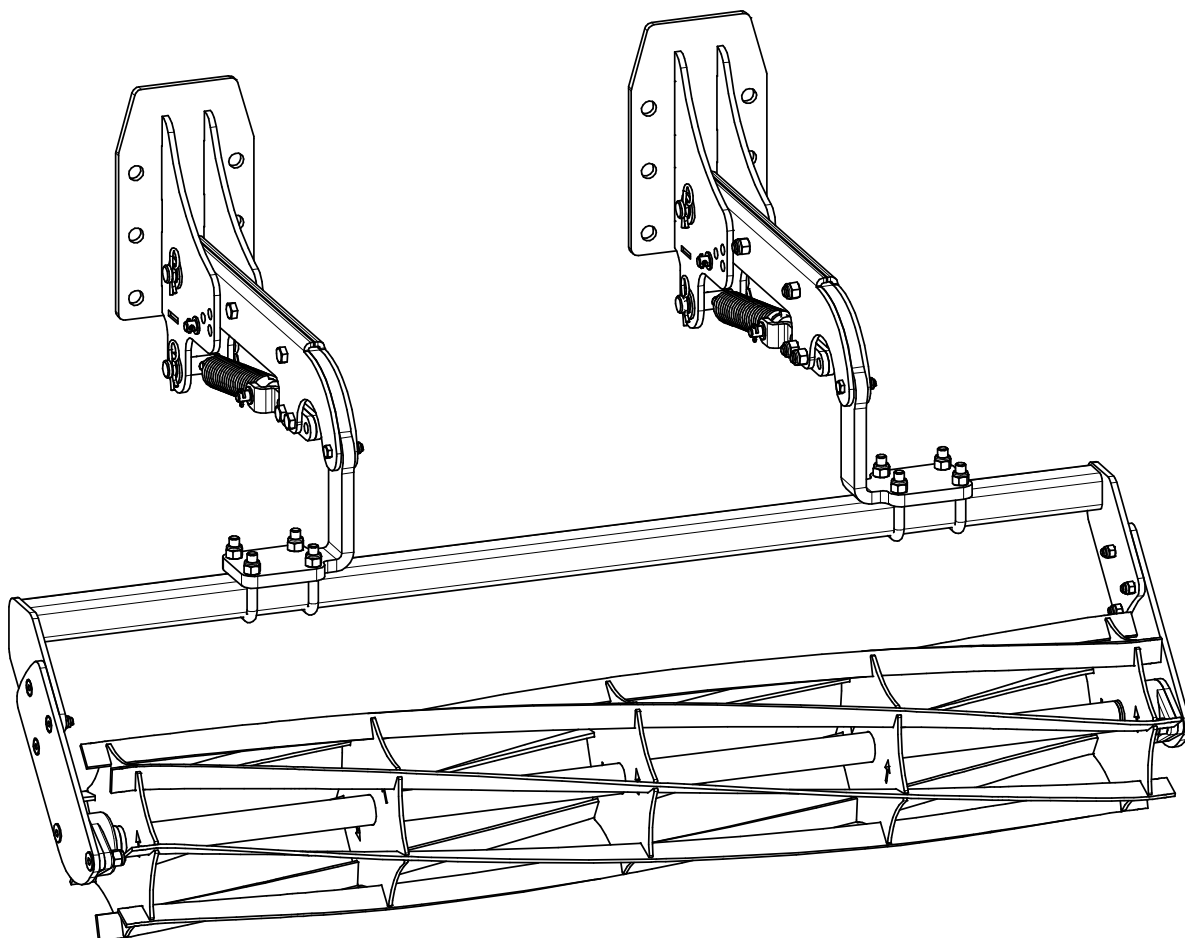


Рис.1.2.3-Общий вид катка спирального планчатого ϕ 320 мм (устанавливается опционально)

Каток спиральный планчатый ϕ 320 мм (устанавливается опционально)

Каток обладает хорошим эффектом крошения. Каток подходит для работы на легких и средних почвах. Подпружиненная подвеска обеспечивает оптимальное копирование рельефа.

Конструкцией данного агрегата предусмотрены следующие регулировки, позволяющие добиться качественного выполнения технологического процесса, в зависимости от условий работы агрегата:

•**Регулировка горизонтального положения рамы в продольном положении.** Регулировка производится гидравлически. (Подробнее смотри пункт 5.3.1 Регулировка)

•**Регулировки рабочей глубины.** Регулировка производится гидравлически. (Подробнее смотри пункт 5.3.2 Регулировка)

•**Регулировка угла расположения дисковых батарей относительно направления движения агрегата.** Регулировка производится механически. (Подробнее смотри пункт 5.3.3 Регулировка)

ВНИМАНИЕ!

Предельный износ наружного диаметра диска агрегата, при котором гарантируется качественное выполнение технологического процесса данным агрегатом составляет **590мм**

4.1 Общие положения

Агрегат соответствует требованиям: ГОСТ Р 53489, ГОСТ ISO 12100, Техническому регламенту ТР ТС 010/2011 «О безопасности машин и оборудования»

При выполнении работ по обслуживанию и эксплуатации агрегата необходимо соблюдать правила техники безопасности, указанные в настоящем разделе.

Указанные меры безопасности не освобождают администрацию хозяйств от обязанности, принимать дополнительные меры для обеспечения безопасности работ.

Сборка агрегата должна осуществляться лицами, прошедшими инструктаж по технике безопасности, с применением инструмента и подъемных приспособлений. Используемые подъемно-транспортные средства должны иметь грузоподъемность **не менее 5000 кг (5т)**.

Сборку агрегата производить согласно настоящего **РЭ** в указанной последовательности. При этом использовать инструмент, гарантирующий безопасное выполнение работ.

При работе агрегата выполнять все правила по технике безопасности, изложенные в техническом описании и инструкции по эксплуатации трактора.

Соблюдение правильных технологических приёмов работы (см. раздел 5 "Подготовка к работе") является залогом безопасной работы.

ЗАПРЕЩАЕТСЯ:

- использовать агрегат не по назначению;
- выезжать с неисправным агрегатом;
- любые работы по обслуживанию или очистке агрегата во время движения, либо прицепленном и заведенном тракторе;
- превышать максимальную транспортную скорость **20 км/ч**;
- перевозка людей и грузов;
- движение без страховочной цепи сницы, зацепленной к трактору;

Для работы с агрегатом допускаются лица, изучившие руководство по эксплуатации и прошедшие вводный инструктаж, выполнение настоящих требований по безопасности обязательно при сборке, работе и обслуживании.

При обслуживании агрегата руководствуйтесь Едиными требованиями к конструкции тракторов и сельскохозяйственных машин по безопасности и гигиене труда (ЕТ-IV) и Общими требованиями безопасности по ГОСТ Р 53489-2009.

Запрещается использование агрегата в иных целях, отличающихся от указанных в настоящем **РЭ**.

Обслуживать и эксплуатировать агрегат имеет право только механизатор старше 18-ти лет, годный по состоянию здоровья и профессиональному уровню, имеющий право на управление и обслуживание тракторов и с/х машин данного класса, ознакомленный с основами безопасного для здоровья труда, с правилами техники безопасности, тщательно изучивший руководство по эксплуатации агрегата. Запрещается обслуживание агрегата посторонними лицами и, особенно, детьми. В результате непрофессионального обращения с агрегатом возможно получение травм со смертельным исходом.

Во время сборки, работы и технического обслуживания соблюдайте правила безопасного для здоровья труда и инструкции, указанные в руководстве по эксплуатации агрегата.

Перед началом работ проверьте техническое состояние агрегата и его функциональность с точки зрения безопасности. Проверьте затяжку всех резьбовых соединений (См. таблицу 1.8), особенно, вращающихся частей, наличие трещин или подобных дефектов в конструкции агрегата.

Закрывайте двери кабины трактора при работе агрегата в условиях, вызывающих запыление атмосферы на рабочем месте тракториста.

ЗАПРЕЩАЕТСЯ:

Работать в неудобной, развевающейся одежде.

ВНИМАНИЕ!

Допускается работа агрегата только с рекомендованным классом тракторов. В случае использования трактора иного класса пользователь обязан контролировать допустимые нагрузки на оси и сцепку трактора, общие ходовые характеристики бороны тяжелой дисковой «TORNADO-7000» для данного состава агрегата. Пользователь в полной мере несет ответственность за использование иного, а не рекомендованного класса трактора.

ЗАПРЕЩАЕТСЯ:

При работе агрегата нахождение людей на расстоянии менее чем **20м** от него. В случае обнаружения посторонних лиц в вышеуказанной опасной зоне, механизатор обязан остановить агрегат. Продолжать работу разрешается только после выхода этих лиц из опасной зоны.

ВНИМАНИЕ!

При контроле, техническом обслуживании или ремонте обязательно следует выключить двигатель трактора. Агрегат необходимо надлежащим образом зафиксировать, во избежание его самопроизвольного движения.

ВНИМАНИЕ!

Перед запуском двигателя трактора с прицепленным агрегатом, убедитесь в том, что возле агрегата нет посторонних людей.

ВНИМАНИЕ!

Если во время работ обнаруживается возрастающая вибрация, необычный шум или другие подозрительные явления, предполагающие неисправность, незамедлительно остановитесь, определите причину неисправности и устраните ее (Подробнее см. пункт7).

ЗАПРЕЩАЕТСЯ:

Превышать допустимые рабочую и транспортную скорости движения.

ВНИМАНИЕ!

Необходимо снижать транспортную скорость до минимальной, при обнаружении сложных участков дороги (резкие повороты, неровные участки дороги, движение по уклону, подъёмы и спуски и т.п), а также при сложных дорожных условиях.

ВНИМАНИЕ!

При ремонте и техническом обслуживании гидросистемы агрегата избегайте утечек масла.

ЗАПРЕЩАЕТСЯ:

Находится в зоне дисковых батарей, находящихся в транспортном положении.

ЗАПРЕЩАЕТСЯ:

Нахождение людей на агрегате во время его движения и нахождения в транспортном положении.

ВНИМАНИЕ!

Транспортировка агрегата может производиться только в агрегате с трактором.

ЗАПРЕЩАЕТСЯ:

Передвижение агрегата при помощи человеческой силы.

При обслуживании и эксплуатации агрегата пользуйтесь подходящими рабочими средствами защиты (рукавицами, спецодеждой и т.п.).

ВНИМАНИЕ!

В случае неожиданного ухудшения состояния здоровья (недомогание, усталость и т.п.) остановите агрегат, отключите двигатель трактора и зафиксируйте агрегат.

ЗАПРЕЩАЕТСЯ:

Обслуживание и эксплуатация агрегата после употребления лекарственных препаратов, влияющих на работу нервной системы человека, алкогольных и наркотических веществ.

ВНИМАНИЕ!

Соблюдайте правила противопожарной безопасности.

ВНИМАНИЕ!

Следите за тем, чтобы трактор, на котором вы работаете, был оборудован огнетушителем.

ВНИМАНИЕ!

Только при полностью поднятом агрегате у рабочих органов имеется достаточное расстояние до земли, что обеспечивает их защиту от повреждений.

ВНИМАНИЕ!

Убирайте людей из зоны движения крыльев, а также транспортных колёс агрегата, перед тем как складывать и раскладывать крылья агрегата, опускать и поднимать транспортные колёса!

ВНИМАНИЕ!

Габарит по высоте в транспортном положении превышает **4000мм**.

ВНИМАНИЕ!

При транспортировке агрегата с поднятыми крыльями, а также подъёме и опускании его крыльев вблизи ЛЭП, мостов и т.п., необходимо обратить внимание на транспортные габариты по высоте данного агрегата!

ВНИМАНИЕ!

В связи с габаритами машин, превышающими по высоте допустимые по ГОСТ Р53489-2009 ССБТ, перевозку их по дорогам общего пользования производить автомобильным транспортом, доставку машины до поля и обратно проводить в соответствии с транспортировкой негабаритных грузов согласно «Инструкции по перевозке крупногабаритных и тяжелых грузов автомобильным транспортом по дорогам Российской Федерации» и правил дорожного движения.

ЗАПРЕЩАЕТСЯ:

Осуществлять поворот, разворот агрегата с заглубленными рабочими органами!

ЗАПРЕЩАЕТСЯ:

Сдавать трактором назад с заглубленными рабочими органами!

ВНИМАНИЕ!

После остановки всегда поднимайте батареи дисков!

ЗАПРЕЩАЕТСЯ:

Начинать движение с заглубленными дисками!

ЗАПРЕЩАЕТСЯ:

Нахождение людей на агрегате во время его движения и нахождения в транспортном положении!

ВНИМАНИЕ!

Необходимо всегда устанавливать **ВСЬ** комплект регулировочных клипс на штоки гидроцилиндров рычага транспортных колёс для фиксации агрегата в транспортном положении!

ЗАПРЕЩАЕТСЯ!

Находиться в зоне проведения работ посторонним лицам.

ЗАПРЕЩАЕТСЯ!

Стоять, проходить рядом с агрегатом в зоне подъема-опускания крыльев

ВНИМАНИЕ!

Агрегат при работе **ВСЕГДА** должен опираться на транспортные колёса!

ВНИМАНИЕ!

Если дисковые батареи не могут обеспечить заданную глубину обработки, то в этом случае не допускается подъем транспортных колёс и движение агрегата только на дисковых батареях. Работа в таком режиме приводит к повышенному износу узлов агрегата, особенно дисков, валов и подшипниковых опор передних батарей.

ВНИМАНИЕ!

Минимальный набор клипс **50 мм!**

ВНИМАНИЕ!

Прежде чем отцепить агрегат от трактора необходимо опустить дисковые батареи на поверхность земли и установить под ходовые колёса противооткатные упоры. Не рекомендуется оставлять агрегат в отцепленном состоянии в транспортном положении во избежание несчастных случаев.

При возникновении пожара использовать средства пожаротушения, прилагаемые к трактору;

- Техническое обслуживание, заправка агрегата ГСМ и регулировки проводить только днем при остановленном двигателе трактора.
- Заправку масла в гидросистему производить при втянутых штоках гидроцилиндров.
- Места хранения агрегата должны быть оборудованы в соответствии с правилами техники безопасности, охраны труда и правил пожарной безопасности, утвержденными в установленном порядке.
- Агрегаты должны храниться с соблюдением интервалов между ними для проведения осмотров.
- Расстояние между агрегатами в одном ряду не менее **0,7м**, между рядами не менее **6м**.
- Места хранения опахать полосой шириной не менее **3м** и обеспечить средствами пожаротушения.
- При хранении принять меры для предотвращения самопроизвольного смещения и опрокидывания.

ЗАПРЕЩАЕТСЯ:

- допускать к работе с агрегатом лиц моложе **18 лет**, больных, и лиц в состоянии алкогольного опьянения;
- работать с неисправным агрегатом или трактором;
- очищать на ходу рабочие органы агрегата;
- вращать рабочие органы агрегата незащищенными руками;
- во время работы, смазывать механизм агрегата и проводить его регулировку. Осмотр, регулировку и уход за агрегатом осуществлять только при остановленном тракторе и выключенном двигателе;
- производить ремонт и замену узлов и деталей, не отцепив агрегат от трактора и не установив его на подставки и не установив противооткатные башмаки. Подставки и противооткатные башмаки должны обеспечивать устойчивое положение агрегата;
- эксплуатация трактора с неисправной гидросистемой допускающее самопроизвольное опускание навески;
- транспортировка агрегата без фиксации крыльев, гидроцилиндров рычага транспортных колес и прицепного устройства;
- производить поворот агрегата с заглубленными рабочими органами.

ВНИМАНИЕ!

При монтаже и демонтаже тяжеловесных узлов необходимо использовать имеющиеся в наличии стропальные и подъемные средства.

При переездах по пересеченной местности, преодолевать препятствия на минимальной скорости.

ВНИМАНИЕ!

В связи с габаритами машин, превышающими по высоте допустимые по ГОСТ Р53489-2009 ССБТ, перевозку их по дорогам общего пользования производить автомобильным транспортом, доставку машины до поля и обратно проводить в соответствии с транспортировкой не габаритных грузов согласно «Инструкции по перевозке крупногабаритных и тяжелых грузов автомобильным транспортом по дорогам Российской Федерации» и правил дорожного движения. Скорость транспортировки должна быть не более **20км/ч**.

4.2 Опасные зоны и участки

Под опасной зоной понимается зона вокруг агрегата, в которой люди могут пострадать:

- в результате движений, производимых агрегатом и его рабочими органами;
- в результате вылета из агрегата материалов или мусора;
- в результате непроизвольного опускания или поднятия рабочих органов;
- в результате непроизвольного откатывания трактора или агрегата. В опасной зоне агрегата существуют зоны постоянной опасности и зоны, где опасность возникает неожиданно.

Предупреждающие знаки обозначают эти опасные зоны и предостерегают от опасности, которую конструктивно предотвратить невозможно. В этом случае действуют специальные предписания по технике безопасности, содержащиеся в соответствующей главе.

В опасной зоне нахождение людей **ЗАПРЕЩЕНО**:

- пока работает двигатель трактора;
- если трактор и агрегат не зафиксированы против непроизвольного пуска и откатывания.

Оператору не разрешается перемещать агрегат или переводить рабочие органы агрегата из положения транспортировки в рабочее положение и обратно, а также запускать его, если в опасной зоне находятся люди.

Опасными считаются зоны:

- между трактором и агрегатом, прежде всего при сцеплении и расцеплении;
- в непосредственной близости от подвижных узлов агрегата;
- на движущемся агрегате;
- в зоне движения крыльев, рычага транспортных колёс;
- под поднятыми незакрепленными агрегатами и их узлами;
- при раскладывании и складывании крыльев вблизи воздушных линий электропередач из-за возможного контакта с ними.

4.3 Перед началом работы

ОПАСНО!

Перед началом работы проверить трактор и агрегат:

- Убедитесь, что все компоненты надежно зафиксированы.
- Отремонтируйте или замените неисправные, сильно изношенные или отсутствующие части.
- Убедитесь, что защитные устройства находятся в исправном состоянии и надежно закреплены.
- Проведите все необходимые регулировки на тракторе и данном агрегате. Регулярно контролируйте надежность всех резьбовых соединений (См. таблицу 1.8).

ОСТОРОЖНО!

Если на тракторе установлено оборудование, создающее помехи для работы данного агрегата, то перед началом работы его необходимо демонтировать.

ОПАСНО!

Не разрешается управлять гидравликой вне рабочего места водителя.

ОПАСНО!

Трактор и данный агрегат при работе используют гидравлическое масло, которое находится под высоким давлением. Максимальное допустимое давление в гидравлической системе **16 МПа /160 бар**.

Проверить все элементы гидравлики и содержать их в исправном состоянии.

Убедитесь, что нет угрозы повреждения элементов гидравлики, особенно шлангов и подвижных частей.

ОПАСНО!

Пристегните ремень безопасности, если трактор им оборудован.

4.4 При движении по дороге

Перед началом транспортировки проверьте:

- Осветительное оборудование на наличие повреждений и правильность функционирования, а также на отсутствие загрязнений;
- Гидравлическую системы визуально на наличие неисправностей;
- Полностью ли снят трактор со стояночного тормоза;
- Всегда следите за достаточной управляемостью и тормозными свойствами трактора! Навешенные на трактор и прицепленные к нему агрегаты и фронтальные или задненавесные балластные грузы влияют на динамические свойства, управляемость и эффективность торможения трактора.
- При необходимости применяйте фронтальные грузы! Передняя ось трактора всегда должна быть нагружена минимум на **20%** от собственной массы трактора, чтобы обеспечивалась достаточная управляемость.
- Фронтальные и задненавесные балласты устанавливайте только согласно предписаниям на предназначенные для этого точки крепления!
- Учитывайте максимальную полезную нагрузку навесного/прицепного агрегата и разрешенные нагрузки на оси, а также опорную нагрузку трактора.

ВНИМАНИЕ!

Габарит по высоте в транспортном положении превышает **4000мм**.

ВНИМАНИЕ!

В связи с габаритами машин, превышающими по высоте допустимые по ГОСТ Р53489-2009 ССБТ, перевозку их по дорогам общего пользования производить автомобильным транспортом, доставку машины до поля и обратно проводить в соответствии с транспортировкой не габаритных грузов согласно «Инструкции по перевозке крупногабаритных и тяжелых грузов автомобильным транспортом по дорогам Российской Федерации» и правил дорожного движения.

- Трактор должен тормозить согласно предписанному замедлению при торможении для загруженного агрегата (трактор плюс навешенный/прицепленный агрегат)!
- Перед началом движения проверяйте эффективность торможения!
- При прохождении поворотов с навесным или прицепным сельскохозяйственным агрегатом необходимо учитывать длину вылета и инерционную массу агрегата!
- Перед транспортировкой обращайте внимание на достаточную боковую фиксацию нижних тяг трактора, если агрегат закреплен в трехточечной навеске и в нижних тягах трактора!
- Перед транспортировкой все поворотные части агрегата приведите в транспортное положение!
- Перед транспортировкой все поворотные части агрегата зафиксируйте в транспортном положении во избежание опасного изменения положения. Для этого используйте предусмотренные транспортные фиксаторы (Подробнее см. пункт 5.2)
- Перед транспортировкой заблокируйте рычаг управления трехточечной гидравлической навески трактора от непредвиденного поднятия или опускания!
- Перед транспортировкой проверяйте, вся ли необходимая транспортная оснастка правильно установлена на агрегате, например, предупреждающие устройства и защитные приспособления!
- Скорость движения должна соответствовать имеющимся условиям!
- Перед движением под уклон переключайтесь на пониженную передачу!
- Перед транспортировкой обязательно отключайте торможение одним колесом (блокируйте педали)!



ОПАСНО!

Не превышайте разрешенную максимальную транспортную скорость **20 км/ч**, при поворотах снижайте скорость до минимальной

ВНИМАНИЕ!

При транспортировке агрегата, а также подъеме и опускании его крыльев вблизи ЛЭП, мостов и т.п., необходимо обратить внимание на транспортные габариты по высоте данного агрегата!

ВНИМАНИЕ!

Габарит по высоте в транспортном положении превышает **4000мм**.

ВНИМАНИЕ!

В связи с габаритами машин, превышающими по высоте допустимые по ГОСТ Р53489-2009 ССБТ, перевозку их по дорогам общего пользования производить автомобильным транспортом, доставку машины до поля и обратно проводить в соответствии с транспортировкой не габаритных грузов согласно «Инструкции по перевозке крупногабаритных и тяжелых грузов автомобильным транспортом по дорогам Российской Федерации» и правил дорожного движения.

4.5 Во время работы

ОПАСНО!

Не превышайте давление в гидросистеме более **16 МПа /160 бар (160 атм.)**;

ОПАСНО!

Не отсоединяйте агрегат от трактора в транспортном положении при неустановленных опорах, опертых на твердый грунт, и установленных под колеса противооткатных башмаков;

ОПАСНО!

Запрещается работать с неисправным агрегатом;

ЗАПРЕЩЕНО!

Совершать крутые повороты и развороты с заглубленными рабочими органами, во избежание поперечной нагрузки, приводящей к поломке данного агрегата;

ЗАПРЕЩАЕТСЯ:

Во избежание поломок, сдавать трактором назад с заглубленными рабочими органами!

ОПАСНО!

Не находитесь под крыльями агрегата и рычагом транспортных колёс во время очистки, не снимайте их в поднятом положении;

ОСТОРОЖНО!

При разрыве рукавов высокого давления, перевести рукоятку гидрораспределителя в положение «Заперто», остановить агрегат и заменить РВД

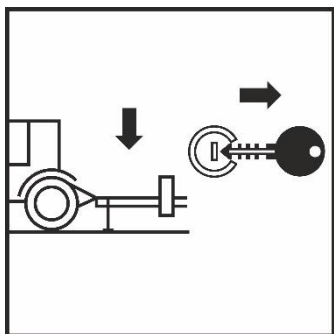


ОПАСНО! Постоянно следите за рабочей зоной. Следите, чтобы на пути не было людей или животных.

4.6 После работы

ОПАСНО!

- Установить сницу агрегата в горизонтальное положение
- Установить опоры.
- Заблокировать гидравлику трактора
- Поставить трактор на стояночный тормоз
- Поставить коробку передач в режим парковки
- Заглушить мотор
- Вытащить ключ из замка зажигания



ОПАСНО!

Учитывать при отсоединении агрегата:

Ставьте агрегат на опоры, прилагаемые к нему, установите противооткатные башмаки под колеса. Проверьте надежность фиксации опор и противооткатных башмаков. Проверьте правильность их установки. Отсоедините гидравлические шланги. Подсоединение и отсоединение агрегата должно производиться только водителем трактора.

4.7 Обслуживание

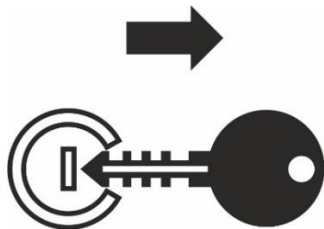


ОПАСНО!

Перед началом работ по техническому обслуживанию надеть спецодежду (комбинезон, перчатки, защитные очки, специальную обувь с защитой).

ОПАСНО!

Установите агрегат на опоры. Установите противооткатные башмаки. Отключите гидравлику. Разъедините гидравлические соединения. Обеспечьте достаточное освещение.



ОПАСНО!

Никогда не выполняйте техобслуживание и ремонт агрегата, если трактор заведен.



ОПАСНО!

Никогда не ищите протечки масла при помощи пальца. Используйте подручные материалы (кусочек дерева или картона). Под высоким давлением масло гидравлики способно проникать в кожу и вызывать сильные повреждения. При получении травмы немедленно обратитесь к врачу.

ВНИМАНИЕ!

- Регулярно проверяйте плотность посадки гаек и болтов (См. таблицу 1.8), и при необходимости подтягивайте их!
- Перед выполнением очистки, технического обслуживания и ремонта агрегата зафиксируйте поднятый агрегат или части агрегата против произвольного опускания!
- При замене рабочих органов агрегата посредством резки используйте подходящий инструмент и рукавицы!
- Масла, смазки и фильтры утилизируйте надлежащим образом!
- При выполнении электросварочных работ на тракторе и навешенных агрегатах необходимо отсоединять зажимы кабеля от генератора и аккумулятора!
- Эксплуатация данного агрегата возможна только при использовании оригинальных запасных частей!

ВНИМАНИЕ!

Использование неоригинальных или непроверенных запасных частей и дополнительных устройств может отрицательно повлиять на конструктивно заданные свойства агрегата или его работоспособность и тем самым отрицательно сказаться на активной или пассивной безопасности движения и охране труда (предотвращение несчастных случаев). За ущерб и повреждения, возникшие в результате использования непроверенных деталей и дополнительных устройств, самовольного проведения изменений в конструкции агрегата потребителем ответственность производителя полностью исключена. Самовольное изменение конструкции агрегата потребителем **ЗАПРЕЩАЕТСЯ!**

4.8 Предупредительные наклейки

ВНИМАНИЕ!

При работе и обслуживании агрегата необходимо обращать внимание на наклейки безопасности и обеспечить их соблюдение. В опасных зонах агрегата имеются предупредительные наклейки (аппликации) со знаками и надписями, которые предназначены для обеспечения безопасности лиц, находящихся в зоне его работы.

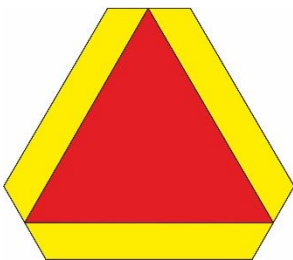
Предупредительные наклейки должны быть чистыми, разборчивыми и сохраняться в течение всего срока службы изделия. При потере ими четкости изображений, изменении целостности контуров, предупредительные наклейки необходимо их заменить.

Предупредительные наклейки, установленные на агрегате:

1. «Внимание! Установите противооткатные упоры!»



2. «Тихоходное транспортное средство»



3. «Внимание! Опасность для ног»



4. «Внимание! Опасность сжатия всего тела, вызванное пребыванием в зоне поворота сноты между трактором и прицепным устройством!»



Предупредительные наклейки, установленные на агрегате (Продолжение):

5. Габарит! Опасная зона!



6. Опасность для рук!



7. Перед вводом агрегата в эксплуатацию обязательно прочитайте и соблюдайте указания настоящего руководства и правила техники безопасности!



8. Аппликация "Знак ограничения скорости"

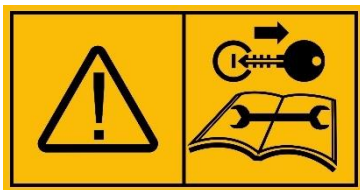


9. Аппликация "Опасность сжатия всего тела деталями агрегата, двигающимися сверху вниз!"



Предупредительные наклейки, установленные на агрегате (Продолжение):

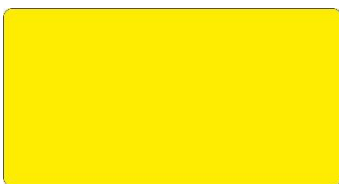
10. Аппликация "Заглуши двигатель и вынь ключ зажигания перед работами по техническому обслуживанию или ремонту"



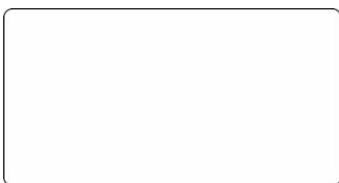
11. Техническое обслуживание! Смотри инструкцию!



12. Световозвращатель жёлтый



13. Световозвращатель белый



14. Световозвращатель красный



15. Аппликация "Раздавливание тела. Установи блокирующее устройство перед входом в опасную зону"



Предупредительные наклейки, установленные на агрегате (Продолжение):

16. Аппликация "Место установки домкрата"



17. Аппликация "Номинальное давление в шинах согласно инструкции"



19. Аппликация "TORNADO-7000"

TORNADO - 7000

20. Аппликация " Давление в гидросистеме "



20. Аппликация "Раздавливание пальцев или кисти. Силовое воздействие со стороны"



Предупредительные наклейки, установленные на агрегате (Продолжение):

21. Аппликация " Находиться под поднятой рамой агрегата ЗАПРЕЩЕНО "



22. Аппликация " Электрошок или поражение электрическим током. Стой на безопасном расстоянии от линии электропередачи "



23. Аппликация " FEAT AGRO "



24. Аппликация " Распыление под высоким давлением. Поражение тела от выброса жидкости. Эрозия тела "



25. Аппликация " Брошенные или летящие предметы. Травма тела. Соблюдай безопасное расстояние "



Предупредительные наклейки, установленные на агрегате (Продолжение):

26. Аппликация " Опасность сдавливания и защемления пальцев или кисти руки, подвижными частями агрегата!"



27. Аппликация "Момент затяжки резьбового соединения согласно инструкции! "



28. Аппликация " Не прикасайся к подвижным частям машины до их полной остановки"



29. Аппликация " Жидкость под высоким давлением. Распыление под высоким давлением поражение тела от выброса жидкости. Всегда сливайте гидравлическую жидкость в ёмкость."



5.1 Сборка

ВНИМАНИЕ!

При сборке и регулировке агрегата необходимо ознакомиться с руководством по эксплуатации и каталогом деталей и сборочных единиц борона тяжелой дисковой «TORNADO-7000», пройти инструктаж по технике безопасности, соблюдать рекомендации по сборке и регулировке.

ВНИМАНИЕ!

Для определения усилия затяжки резьбовых соединений необходимо руководствоваться данными, представленными в таблице 1.8.

ВНИМАНИЕ!

Полностью собранный агрегат **ЗАПРЕЩЕНО** поднимать грузоподъемным механизмом во избежание поломки элементов конструкции. При необходимости погрузки-разгрузки необходимо отсоединить крылья от центральной рамы и поднять каждый узел отдельно, применяя гибкие стропы

ВНИМАНИЕ!

Для определения усилия затяжки резьбовых соединений необходимо руководствоваться данными, представленными в таблице 1.8.

Борона тяжелая дисковая «TORNADO-7000» поставляется потребителю укрупненными сборочными единицами, упаковочные места (**УМ**) и принимается потребителем в соответствии с сопроводительными документами.

ВНИМАНИЕ!

Перед началом сборки компонентов необходимо надёжно закрепить основную раму на опорах. Падение рамы может привести к тяжёлой травме.

Сборка и монтаж агрегата:

- Произвести сборку рам **7** и **22** (рис. 1.2) в месте фланцевого соединения используя болты. Рамы поставляются в сборе с батареями дисков **9** (рис. 1.2) и гидроцилиндрами крыльев **13** (рис. 1.2), стабилизатором, тягой стабилизатора, а также с гидроцилиндрами транспортных колёс **12** (рис. 1.2).

ВНИМАНИЕ!

Необходимо проверить расстановку дисковых батарей, смотри рис. 5, обнаруженное несоответствие устранить.

ВНИМАНИЕ!

Если батареи поставляются отдельно от рам и крыльев, то производить их монтаж необходимо согласно маркировке по схеме (рис.5)

- Присоединить сницу **4** (рис. 1.2) при помощи пальцев. Положение пальцев зафиксировать шайбой, гайкой и контргайкой. Сница поставляется в сборе с гидроцилиндром (регулировка горизонта рамы).
- Выдвиньте шток гидроцилиндра **5** (рисунок 1.2) (регулировка горизонта рамы). Установите гидроцилиндр (регулировка горизонта рамы) в проушину стабилизатора **5** (рисунок 1.2), расположенную на раме с помощью пальца. При установке проконтролировать наличие шайб в проушинах гидроцилиндров стабилизатора и сницы, в проушинах должны быть установлены по две шайбы, между внутренней поверхностью втулки и наружной поверхностью проушины гидроцилиндра с каждой стороны.
- По углам рамы произвести установку подставок высотой, позволяющей осуществить монтаж крыльев и рычага транспортных колёс, проконтролировать устойчивость рамы на подставках. убедиться в безопасности установки.

5.1 Сборка (продолжение)

• Присоединить к собранной раме крылья **10** и **16** (рис. 1.2 и 1.2.1) при помощи пальцев. Крылья поставляются в сборе с батареями дисков **9** (рис. 1.2 и 1.2.1). Положение пальцев зафиксировать шайбой, гайкой и контргайкой.

• Выдвиньте штоки гидроцилиндров крыльев **13** (рис. 1.2 и 1.2.1). Установите гидроцилиндры крыльев в проушины, расположенные на крыльях с помощью пальцев. При установке проконтролировать наличие шайб в проушинах гидроцилиндров на раме и крыльях, в проушинах должны быть установлены по две шайбы, между внутренней поверхностью втулки и наружной поверхностью проушины гидроцилиндра с каждой стороны.

Порядок установки рычага транспортных колёс **15** (рис. 1.2):

Рычаг транспортных колёс **15** (рис. 1.2) поставляется в сборе с ступицами, их сборку осуществляет производитель.

Первоначально необходимо произвести установку рычага транспортных колёс **15** (рис. 1.2) на раму агрегата (колёса на данном этапе не следует устанавливать на ступицы). Порядок работ, следующий:

• Завести рычаг транспортных колёс с задней части рамы агрегата по центру рамной конструкции, проушины гидроцилиндров и тяги стабилизатора должны быть сориентированы вперёд. В четырёх местах при помощи сухаря верхнего и нижнего произвести установку рычага транспортных колёс по посадочному диаметру трубы. При установке сухарей следует обратить внимание на расположение маслёнок, их следует сориентировать таким образом, чтобы было удобно и доступно производить периодическое обслуживание; присоединение сухарей к раме произвести болтами, проконтролировать вращение рычага, предварительно произведя смазку через маслёнки;

• Опустите рычаг транспортных колёс до уровня, позволяющего осуществить монтаж транспортных колёс.

• Прикрепить колёса в сборе, к ступицам с каждой стороны при помощи гаек. Затяните колесные гайки согласно таблице 1.8. Проверить давление в шинах и при необходимости подкачать до номинального давления (**0,37 МПа**).

• Выдвиньте штоки гидроцилиндров рычага транспортных колёс. Установите гидроцилиндры **5** (рисунок 1.2) в проушины гидроцилиндров рычага, с помощью пальцев. При установке проконтролировать наличие шайб в проушинах гидроцилиндров рычага и снице, в проушинах должны быть установлены по две шайбы, между внутренней поверхностью втулки и наружной поверхностью проушины гидроцилиндра с каждой стороны.

• Проверить сборку гидросистемы (см. рис. 7 Схема гидравлическая)

• Закачайте в масленки смазку в соответствии с таблицей 1.7 и схемой смазки (рис. 6)

5.1 Сборка (продолжение)

- Проверить сборку агрегата и затяжку всех резьбовых соединений согласно таблице 1.8.
- Подключите агрегат к гидросистеме трактора.
- Произвести пробные перевод агрегат в транспортное и рабочее положение

ВНИМАНИЕ!

Убирайте людей из зоны движения крыльев агрегата, перед тем как складывать и раскладывать крылья агрегата!

ВНИМАНИЕ!

Перед раскладыванием и складыванием крыльев агрегата установите трактор и агрегат на ровной поверхности!

ВНИМАНИЕ!

Всегда полностью поднимайте агрегат перед раскладыванием и складыванием крыльев агрегата.

ВНИМАНИЕ!

Только при полностью поднятом агрегате у рабочих органов имеется достаточное расстояние до земли, что обеспечивает их защиту от повреждений.

ВНИМАНИЕ!

Перед раскладыванием и складыванием крыльев агрегата вблизи ЛЭП, мостов и т.п., необходимо обратить внимание на транспортные габариты по высоте данного агрегата!

5.2 Агрегатирование

Перед началом эксплуатации данного агрегата следует ознакомиться с требованиями безопасности **раздела 3** настоящего **РЭ**. Также ознакомиться с вопросами безопасности агрегата, применительно к дорожному транспорту и полевым работам.

ВНИМАНИЕ!

Проведение восстановительных работ с использованием сварки без согласования с завод-изготовителем влечёт снятие с гарантийного обслуживания.

ЗАПРЕЩЕНО!

Совершать крутые повороты и развороты с заглубленными рабочими органами, во избежание поперечной нагрузки, приводящей к поломке данного агрегата;

ЗАПРЕЩАЕТСЯ:

Во избежание поломок, сдавать трактором назад с заглубленными рабочими органами!

Перед агрегатированием проверьте соответствие трактора по мощности для работы с данным агрегатом. Также необходимо проверить затяжку всех болтовых соединений и затяжку всех резьбовых соединений согласно таблице 1.8 и давление в шинах.

Агрегат необходимо установить на ровной твёрдой площадке. Прицепить агрегат к тяговому устройству трактора за прицеп сноры. Зафиксировать страховочную цепь, обмотав её вокруг тягового устройства трактора и продеть в кольцо сноры.

Присоединить рукава высокого давления агрегата к панели разрывных муфт трактора. Убрать стояночную опору сноры в транспортное положение.

Запустить двигатель трактора, и несколько раз поднять-опустить дисковые батареи, сложить-разложить крылья, тем самым проверив работу гидросистемы. При наличии течи в гидросистеме агрегата дальнейшая эксплуатация не допускается.

Поднять дисковые батареи в транспортное положение и установить на шток гидроцилиндра **ВСЬ** комплект клипс (регуляторов рабочей глубины), тем самым зафиксировав агрегат в транспортном положении. Движение начинать, только убедившись в отсутствии рядом с агрегатом людей и подав звуковой сигнал.

5.2.1 Перевод агрегата в транспортное положение

Проверить техническое состояние трактора согласно инструкции по эксплуатации завода изготовителя.

Технологическая последовательность выполнения подготовительных работ перед эксплуатацией агрегата:

- изучить конструкцию и ознакомиться с правилами технического обслуживания агрегата;
- проверить исправность и правильность сборки агрегата; колёса и подшипниковые узлы должны вращаться свободно от руки, без заедания и заклинивания;
- осмотреть все рабочие органы и их крепления, при необходимости подтянуть крепёж (См. таблицу 1.8);
- произведите проверку наличия смазки в точках в соответствии с химмотологической таблицей. При необходимости произвести смазку (Подробнее см. пункт 6.3).
- проверить давление в шинах колёс, при необходимости довести его до номинального **0,37МПа**.

Подготовка агрегата к работе включает в себя:

- тщательный осмотр;
- проверку надёжности крепления составных частей агрегата и при необходимости подтяжку, используя комплект инструментов трактора;
- проверку наличия смазки в точках в соответствии с таблицей смазки. При необходимости произвести смазку (Подробнее см. пункт 6.3).

Прокачать гидросистему. Обнаруженные подтекания устранить. Рабочее давление в гидросистеме агрегата не должно превышать **16 МПа /160 бар**. Для этого на тракторе требуется установить необходимое давление в гидросистеме.

Соединение агрегата с трактором производить на ровной площадке. Подвести трактор задним ходом так, чтобы отверстие прицепной серьги трактора совместилось с серьгой прицепного устройства сноры агрегата, высоту установки сноры отрегулировать домкратом. После совмещения отверстий установить штырь. Установить и зафиксировать страховочную цепь. Соединить гидросистему агрегата с гидросистемой трактора при помощи разрывных муфт.

ВНИМАНИЕ!

Убирайте людей из зоны движения крыльев агрегата, перед тем как складывать и раскладывать крылья агрегата!

ВНИМАНИЕ!

Перед раскладыванием и складыванием крыльев агрегата установите трактор и агрегат на ровной поверхности!

ВНИМАНИЕ!

Всегда полностью поднимайте агрегат перед раскладыванием и складыванием крыльев агрегата.

ВНИМАНИЕ!

Только при полностью поднятом агрегате у рабочих органов имеется достаточное расстояние до земли, что обеспечивает их защиту от повреждений.

5.2.1 Перевод агрегата в транспортное положение (продолжение)

ВНИМАНИЕ!

При транспортировке агрегата, а также подъёме и опускании его крыльев вблизи ЛЭП, мостов и т.п., необходимо обратить внимание на транспортные габариты по высоте данного агрегата!

ВНИМАНИЕ!

Габарит по высоте в транспортном положении превышает **4000мм**.

ВНИМАНИЕ!

В связи с габаритами машин, превышающими по высоте допустимые по ГОСТ Р53489-2009 ССБТ, перевозку их по дорогам общего пользования производить автомобильным транспортом, доставку машины до поля и обратно проводить в соответствии с транспортировкой не габаритных грузов согласно «Инструкции по перевозке крупногабаритных и тяжелых грузов автомобильным транспортом по дорогам Российской Федерации» и правил дорожного движения.

ОПАСНО!

Не отсоединяйте агрегат от трактора в транспортном положении при неустановленных опорах, опертых на твердый грунт, и установленных под колеса противооткатных башмаков;

ВНИМАНИЕ!

Необходимо всегда устанавливать **ВСЕ** комплект регулировочных клипс на штоки гидроцилиндров рычага транспортных колёс для фиксации агрегата в транспортном положении!

1. С помощью рычагов гидравлики транспортных колёс поднимите **ВСЕ** агрегат
2. С помощью рычагов гидравлики крыльев поднимите их.

Перед транспортированием проконтролировать (при необходимости произвести очистку) светоотражающих элементов и знаков ограничения скорости.

5.2.2 Перевод агрегата в рабочее положение

Проверить техническое состояние трактора согласно инструкции по эксплуатации завода изготовителя.

Технологическая последовательность выполнения подготовительных работ перед эксплуатацией агрегата:

- изучить конструкцию и ознакомиться с правилами технического обслуживания агрегата;
- проверить исправность и правильность сборки агрегата; колёса и подшипниковые узлы должны вращаться свободно от руки, без заедания и заклинивания;
- осмотреть все рабочие органы и их крепления, при необходимости подтянуть крепёж (См. таблицу 1.8);
- произведите проверку наличия смазки в точках в соответствии с химмотологической таблицей. При необходимости произвести смазку (Подробнее см. пункт 6.3).
- проверить давление в шинах колёс, при необходимости довести его до номинального **0,37 МПа**.

Подготовка агрегата к работе включает в себя:

- тщательный осмотр;
- проверку надёжности крепления составных частей агрегата и при необходимости подтяжку, используя комплект инструментов трактора;
- проверку наличия смазки в точках в соответствии с таблицей смазки. При необходимости произвести смазку (Подробнее см. пункт 6.3).

Прокачать гидросистему. Обнаруженные подтекания устранить. Рабочее давление в гидросистеме агрегата не должно превышать **16 МПа /160 бар**. Для этого на тракторе требуется установить необходимое давление в гидросистеме.

Соединение агрегата с трактором производить на ровной площадке. Подвести трактор задним ходом так, чтобы отверстие прицепной серьги трактора совместилось с серьгой прицепного устройства сницы агрегата, высоту установки сницы отрегулировать домкратом. После совмещения отверстий установить штырь. Установить и зафиксировать страховочную цепь. Соединить гидросистему агрегата с гидросистемой трактора при помощи разрывных муфт. Перевести стояночную опору в транспортное положение.

ВНИМАНИЕ!

Убирайте людей из зоны движения крыльев агрегата, перед тем как складывать и раскладывать крылья агрегата!

ВНИМАНИЕ!

Перед раскладыванием и складыванием крыльев агрегата установите трактор и агрегат на ровной поверхности!

ВНИМАНИЕ!

Всегда полностью поднимайте агрегат перед раскладыванием и складыванием крыльев агрегата.

ВНИМАНИЕ!

Только при полностью поднятом агрегате у рабочих органов имеется достаточное расстояние до земли, что обеспечивает их защиту от повреждений.

5.2.2 Перевод агрегата в рабочее положение (Продолжение)

ВНИМАНИЕ!

При транспортировке агрегата, а также подъёме и опускании его крыльев вблизи ЛЭП, мостов и т.п., необходимо обратить внимание на транспортные габариты по высоте данного агрегата!

ВНИМАНИЕ!

Габарит по высоте в транспортном положении превышает **4000мм**.

ВНИМАНИЕ!

Необходимо всегда устанавливать весь комплект регулировочных клипс на штоки гидроцилиндров рычага транспортных колёс для фиксации агрегата в транспортном положении!

1. С помощью рычагов гидравлики транспортных колёс поднимите **ВСЬ** агрегат
2. С помощью рычагов гидравлики крыльев опустите их.

Произвести контрольное боронование и проверить глубину обработки. При необходимости отрегулировать глубину обработки. (Подробнее смотри пункт 5.3 Регулировка)

5.3 Регулировки борона тяжёлой дисковой «TORNADO-7000»

Конструкцией данного агрегата, предусмотрены следующие регулировки, позволяющие добиться качественного выполнения технологического процесса, в зависимости от условий работы агрегата:

•**Регулировка угла расположения дисковых батарей относительно направления движения агрегата.** Регулировка производится механически. (Подробнее смотри пункт 5.3.1)

•**Регулировки рабочей глубины.** Регулировка производится гидравлически. (Подробнее смотри пункт 5.3.2)

•**Регулировка горизонтального положения рамы в продольном положении.** Регулировка производится гидравлически. (Подробнее смотри пункт 5.3.3)

ВНИМАНИЕ!

Предельный износ наружного диаметра диска агрегата, при котором гарантируется качественное выполнение технологического процесса данным агрегатом составляет **590мм**.

5.3.1 Регулировка горизонтального положения рамы.

Регулировка горизонтального положения рамы осуществляется при помощи гидроцилиндра поз.6 (рис.2 и 2.1), расположенного на снице поз.8 (рис.2 и 2.1) и соединенного со стабилизатором поз.2 (рис.2 и 2.1), который в свою очередь соединен при помощи тяги стабилизатора поз.5 (рис.2 и 2.1) с рычагом транспортных колёс поз.7 (рис.2.1).

Ход данного гидроцилиндра регулируется за счёт изменения количества клипс поз.1 (рис.2, 2.1) на поршневом штоке поз.9 (рис.2).

ОСТОРОЖНО!

Не допускайте попадания рук в зону между дном гидроцилиндра и клипсами!
Опасность защемления!

ЗАПРЕЩАЕТСЯ:

Начинать движение с заглубленными дисками!

ВНИМАНИЕ!

Агрегат при работе **ВСЕГДА** должен опираться на транспортные колёса!

ВНИМАНИЕ!

Если дисковые батареи не могут обеспечить заданную глубину обработки, то в этом случае не допускается подъём транспортных колёс и движение агрегата только на дисковых батареях.
Работа в таком режиме приводит к повышенному износу узлов агрегата, особенно дисков, валов и подшипниковых опор передних батарей.

ВАЖНО:

При работе на тяжелых почвах, необходимо ослабить пружину поз.4 (рис.2) на тяги стабилизатора поз.5 (рис.2 и 2.1) с помощью гайки поз.3 (рис.2) для её движения вперед-назад примерно на 25мм. Это обеспечит большую вертикальную гибкость работы данного агрегата.

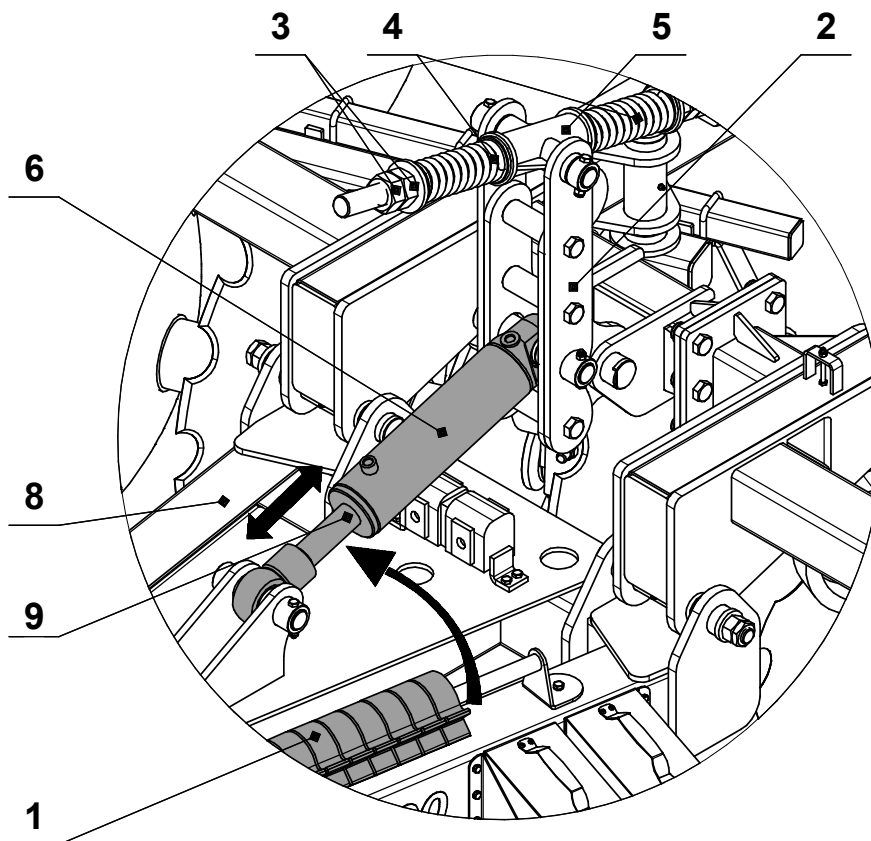


Рис.2-Регулировка горизонтального положения рамы борны тяжелой дисковой "TORNADO-7000"

5.3.1 Регулировка горизонтального положения рамы (продолжение).

Регулировку осуществлять непосредственно в поле на пробных проходах агрегата на ровном участке поля. В движении поднять рычаг транспортных колёс **поз.7 (рис.2.1)**, произвести проход агрегата на рабочей скорости **10-20 метров**. Не выглубляя агрегат визуально проконтролировать горизонтальность рамы, проконтролировать глубину (**рис.2.1**) первого ряда дисков **L1**, и второго - **L2**, разница в глубине обработки не должна превышать ± 1 см.

ЗАПРЕЩАЕТСЯ:

Начинать движение с заглубленными дисками!

ЗАПРЕЩАЕТСЯ:

Совершать крутые повороты и развороты с заглубленными рабочими органами, во избежание поперечной нагрузки, приводящей к поломке данного агрегата!

ЗАПРЕЩАЕТСЯ:

Во избежание поломок, сдавать трактором назад с заглубленными рабочими органами!

ВНИМАНИЕ!

После остановки всегда поднимайте батареи дисков!

ЗАПРЕЩАЕТСЯ:

Нахождение людей на агрегате во время его движения и нахождения в транспортном положении!

ЧТОБЫ ОПУСТИТЬ ПЕРЕДНИЕ ДИСКОВЫЕ БАТАРЕИ:

Необходимо втянуть шток гидроцилиндра **поз.6 (рис.2)**.

ЧТОБЫ ПОДНЯТЬ ПЕРЕДНИЕ ДИСКОВЫЕ БАТАРЕИ:

Необходимо выдвинуть шток гидроцилиндра **поз.6 (рис.2)**.

ВНИМАНИЕ!

Предельный износ наружного диаметра диска агрегата, при котором гарантируется качественное выполнение технологического процесса данным агрегатом составляет **590мм**

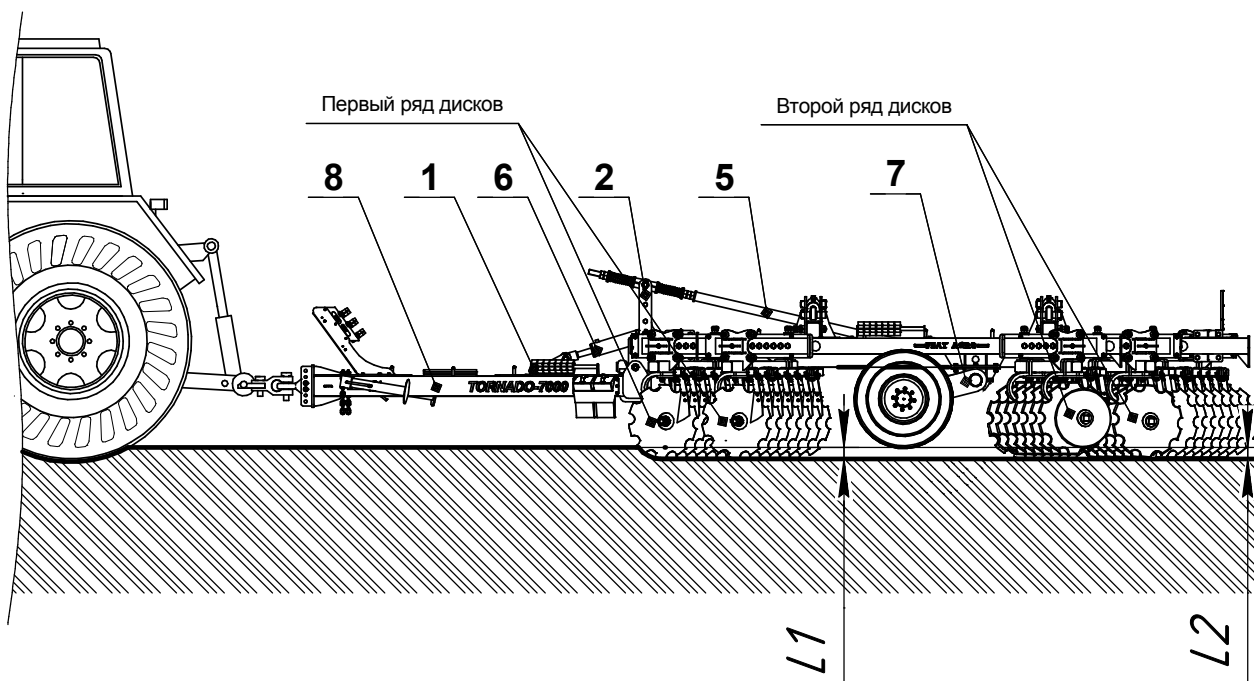


Рис.2.1-Регулировка горизонтального положения рамы борны тяжёлой дисковой "TORNADO-7000", агрегат сориентирован в горизонте, колёса транспортные определяют глубину обработки

5.3.2 Регулировка рабочей глубины.

Регулировки рабочей глубины осуществляется за счёт изменения количества клипс **поз.1 (рис.3)** на поршневых штоках гидроцилиндров рычага транспортных колёс **поз.2 (рис.3)** правого и левого.

1. Привести в действие блок 2 управления трактора.

Поднимите агрегат и тем самым разгрузите дистанционные элементы

2. Измените количество дистанционных упоров **поз.1 (рис.3)**.

Уменьшение рабочей глубины осуществляется за счёт увеличения количества клипс.

Увеличение рабочей глубины осуществляется за счёт уменьшения количества клипс.

ОСТОРОЖНО!

Не допускайте попадания рук в зону между дном гидроцилиндра и клипсами!

Опасность защемления!

ВНИМАНИЕ!

Применяйте клипсы по очереди снизу вверх! Опасность защемления!

3. Приведите в действие блок 2 управления трактора.

4. Опустите агрегат в рабочее положение.

ВНИМАНИЕ!

Агрегат при работе **ВСЕГДА** должен опираться на транспортные колёса!

Если дисковые батареи не могут достичь желаемой глубины обработки, то в этом случае не допускается подъём транспортных колёс и движение агрегата только на дисковых батареях. Работа в таком режиме приводит к повышенному износу узлов агрегата, особенно дисков, валов и подшипников передней батареи.

Если регулировка рабочей глубины не обеспечивает желаемой глубины обработки, то следует изменить угол атаки батарей или рабочую скорость (**см. п.5.3.3 настоящего РЭ**). Угол атаки необходимо увеличить, если диски не заглубляются в землю. Если почва рыхлая и почва не проходит сквозь батарею, вызывая забивание батарей, угол атаки необходимо уменьшить.

Агрегат обязательно должен быть выставлен в горизонт (**см. п.5.3.1 настоящего РЭ**). Не допускается работа агрегата, при которой передняя и задняя батареи идут на разной глубине. Это создает дополнительную нагрузку на узлы агрегата. Для лучших эксплуатационных характеристик тяговое устройство трактора должно быть выставлено по центру оси симметрии трактора.

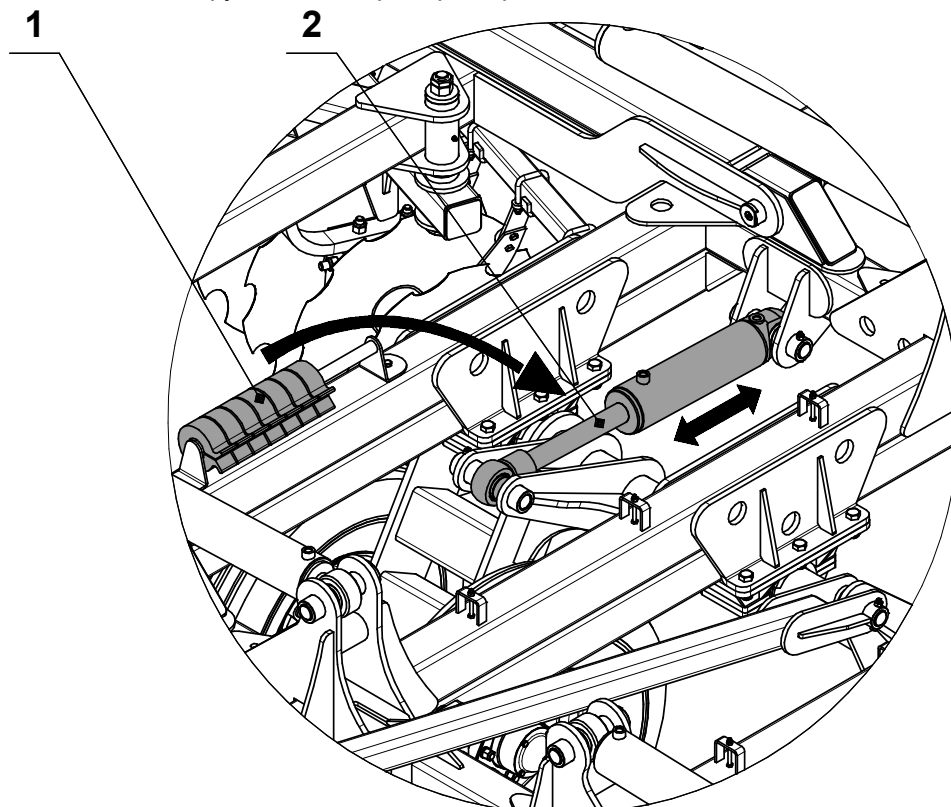


Рис.3-Регулировка рабочей глубины бороны тяжелой дисковой "TORNADO -7000"

5.3.3 Регулировка угла расположения дисковых батарей (продолжение).

Конструкция агрегата позволяет произвести регулировку углов атаки дисковых батарей для различных условий эксплуатации в широком диапазоне от **0-21 градуса**.
Рекомендуется, для более устойчивого хода агрегата, производить установку отличных друг от друга углов атаки дисковых батарей 1-го и 2-го ряда на **3 градуса**.

ВНИМАНИЕ!

Регулировку агрегата следует производить непосредственно в поле на характерном участке поля, при пробных проходах на оптимальной рабочей скорости. Установить необходимые углы атаки сначала с одной стороны, потом с другой стороны агрегата.

Угол дисковой батареи устанавливается путем поворота балки **поз.3 (рис.4)** и установки пальца с рукояткой **поз.1 (рис.4)** в нужное отверстие (расположенны с шагом 3 градуса), соответствующие необходимому углу, в кронштейнах регулировки угла **поз.2 (рис.4)**, расположенных по бокам рамы и крыльев агрегата с левой и правой стороны.

Основными условиями нормальной работы агрегата являются:

- отсутствие пней и камней и т.п;
- перед боронованием вспаханное поле должно получить естественную осадку в целях получения лучшего крошения пластов;
- влажность почвы не должна превышать **27 %** во избежание залипания дисков.

При соблюдении этих условий, агрегат обеспечит хорошее крошение пластов на глубину **до 16 см за 1-2 прохода**.

Второй проход агрегата при обработке поля производите **под углом 45-90 градусов** к направлению первого прохода.

ВНИМАНИЕ!

При обработке поля после пропашных культур без предварительной вспашки, боронование ведется в несколько следов до получения требуемого качества обработки.

ВНИМАНИЕ!

При разделке пластов на суглинистых почвах работайте на пониженных скоростях, т.к. в этом случае агрегат находится в более тяжелых условиях и увеличивается вероятность поломок.

ВНИМАНИЕ!

Угол установки дисковых батарей выбирайте в зависимости от условий работы.

ВНИМАНИЕ!

Выбрав направление движения агрегата и места поворотов, плавно трогайте с места и в движении опускайте дисковые батареи в рабочее положение. В конце прохода обязательно поднимайте дисковые батареи. Повороты делайте только с поднятыми батареями.

Развернув агрегат, начинайте движение и одновременно опускайте агрегат в рабочее положение, агрегат должен двигаться таким образом, чтобы крайние диски батарей шли по обработанной поверхности.

Показателями качества работы данного агрегата являются: глубина обработки, степень крошения почвы, полнота измельчения пожневных остатков и степень их заделки. Контроль качества выполняемой работы осуществляется замером глубины обработки и осмотром обработанного участка.

При недостаточной глубине обработки, крошении, заделке увеличьте угол атаки батарей. Однако не следует во всех случаях работать с максимальным углом атаки, т.к. это приводит к увеличению тягового сопротивления, а, следовательно, к снижению производительности и повышению расхода топлива.

ВНИМАНИЕ!

При появлении гребнистости поверхности почвы свыше **5см**, после прохода агрегата, рекомендуется снижать угол атаки батарей 2-го ряда.

ВНИМАНИЕ!

Во время работы следите за тем, чтобы все батареи вращались и не забивались почвой, передние и задние батареи заглублялись равномерно, под диски не попадали посторонние предметы (камни, пни, куски металла).

5.3.3 Регулировка угла расположения дисковых батарей (продолжение).

Регулировка углов атаки дисковых батарей осуществляется с помощью пальца с рукояткой **поз.1 (рис.4)**. Для регулировки по обеим сторонам крыльев и рамы предусмотрены кронштейны регулировки угла атаки **поз.5 (рис.4)** с 8-ю отверстиями **поз.2 (рис.4)**

1. Оттяните палец с рукояткой **поз.1 (рис.4)** и поверните, зафиксировав в пазу **4 (рис.4)**.
2. Поверните балку **поз.3 (рис.4)** до необходимого угла.
3. Оттяните палец с рукояткой **поз.1 (рис.4)**, расфиксируйте из паза **4 (рис.4)** и поверните, зафиксировав в отверстии, соответствующем необходимому углу, которое расположено в кронштейне угла атаки **поз.2 (рис.4)**.

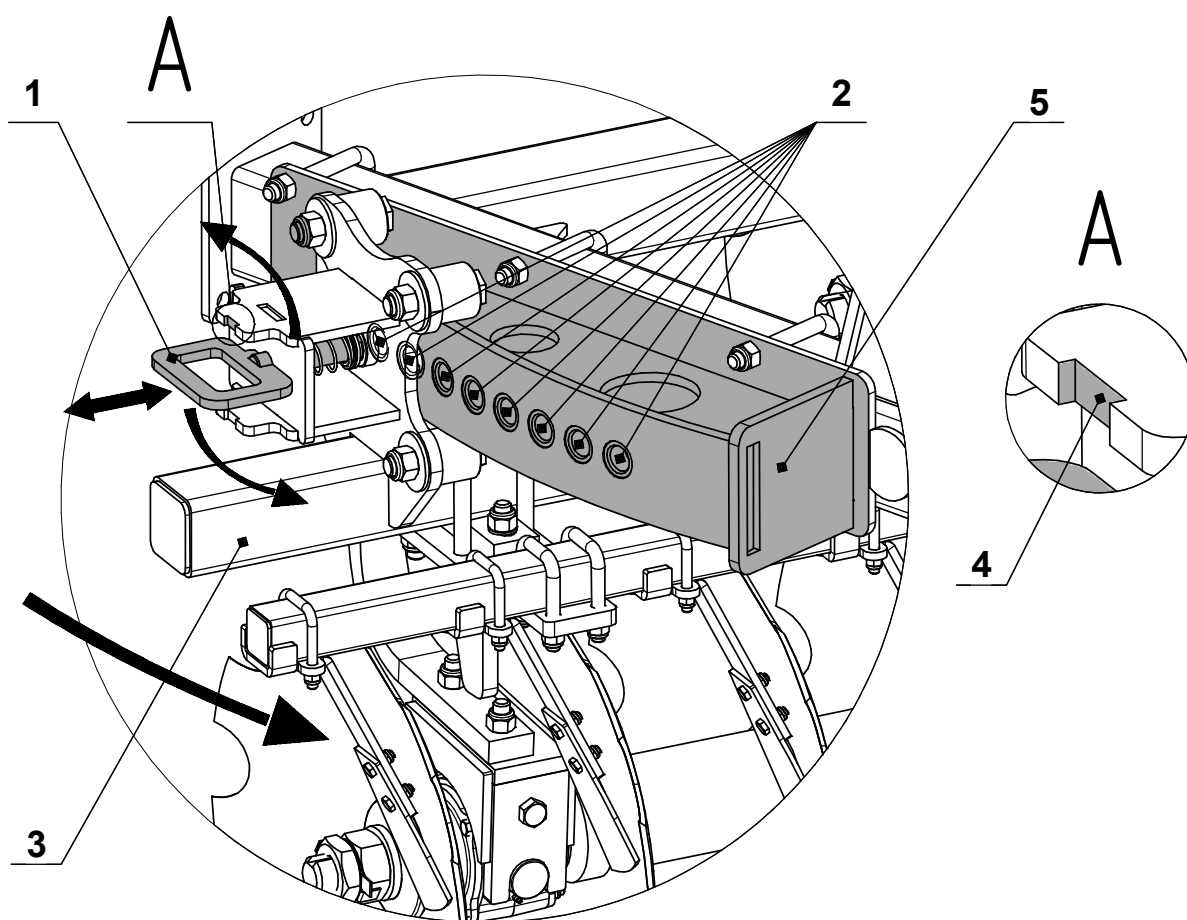


Рис.4-Регулировка углов атаки дисковых батарей бороны тяжелой дисковой "TORNADO -7000"

ОСТОРОЖНО!

Регулировку производите только при установленном в рабочее положение ручной тормозе, заглушенном двигателе и вынутым из замка зажигания ключе.

ОПАСНО!

Опасность защемления между рукояткой пальца и балкой!

ВНИМАНИЕ!

Выбирайте слева и справа одинаковые отверстия!

5.4 Обкатка

Перед первым пуском в работу необходимо проверить правильность сборки агрегата, отрегулировать её согласно настоящего РЭ, проверить затяжку всех болтовых соединений согласно таблице 1.8, работу гидравлики, свободное вращение дисковых батарей (батарей дисков должны вращаться «от руки»).

Основные параметры работы агрегата:

Глубина обработки, не более **16 см**

Углы атаки дисковых батарей **0, 3, 6, 9, 12, 15, 18, 21 градусов**.

Рабочая скорость, не более **12 км/час**.

Главная задача:

Обкатка агрегата в щадящих условиях, с наименьшими нагрузками.

Во время первого запуска отрегулировать глубину обработки 1-го и 2-го рядов дисковых батарей до **10-12 см**, переставляя клипсы на гидроцилиндрах транспортных колес (для глубины **12 см** соответствует набор клипс равный **80 мм**, изменение набора клипс на **10 мм** изменяет глубину обработки на **19 мм**).

Внимание!

Запускать в работу агрегат без клипс нельзя, так как он заглубится на глубину более **16 см**, чего нельзя допускать.

Установить раму агрегата в горизонтальное положение, чтобы разница по глубине между 1 и 2 рядом дисков была не более **1 см**, для этого необходимо добавлять или убавлять клипсы на гидроцилиндре дышла (добавляем количество клипс - опускаем задний ряд, убавляем - опускаем передний ряд). Установить углы атаки дисковых батарей для 1-го ряда - **15 градусов** (3-е регулировочное отверстие справа), 2-го ряда - **12 градусов** (4-ое регулировочное отверстие справа). Данная расстановка углов атаки соответствует стандартным углам для данного агрегата. Провести пробную обработку почвы на участке **100 метров**, не обращать внимание на качество обработки почвы, сейчас проверяем механическую часть агрегата. Проверить затяжку болтовых соединений и гидросистему на герметичность соединений.

Выглубить агрегат, провести осмотр узлов: крепление с-образных стоек к балкам и подшипниковым узлам, проверить температуру подшипниковых узлов, перегрев не допускается (**рис. 5**).

Осмотреть регулировочные узлы угла атаки дисковых батарей, проверить фиксаторы и оси роликов, деформация не допускается (**рис. 5**). Проверить оси установки дисковых батарей (оси, на которых поворачивается дисковая батарея), деформация осей не допускается (**рис. 5**). Проверить затяжку дисковых батарей, при необходимости провести затяжку согласно таблице 1.8

Если во время осмотра нарушений в конструкции не выявлено, провести боронование на участке **1 км**, после чего повторить осмотр, требования к осмотру те же.

Если осмотр не выявил нарушений в конструкции агрегата, переходим к настройке агрегата на требуемый фон обработки, при этом не рекомендуется одновременно увеличивать угол атаки батарей и глубину обработки, т.е. сначала меняем угол атаки батарей, пробуем, потом меняем глубину, и наоборот.

Предельный угол атаки дисковых батарей 1-го ряда - **18 градусов**, 2-го ряда - **15 градусов**. Максимальная глубина обработки - **12 см**.

Проверяем полученный фон, обработка должна быть сплошной, пропуски и необработанные участки не допускаются. После обработки подошва должна быть ровной, с волнообразным рисунком, допускаются невысокие переходы между дисками. Если обнаруживается необработанный участок, два диска режут навстречу друг другу канавку, оставляя с 2-х сторон необработанный участок, необходимо проверить расстановку дисковых батарей, **смотри рис. 5 и рис.5.1**, размеры обеспечить при монтаже дисковых батарей. Если расстановка соответствует **рис. 5 и рис.5.1**, увеличить угол атаки дисковых батарей на **3 градуса**, для 1-го и 2-го ряда, т.е. сравнить углы атаки 1-го и 2-го рядов. Продолжить работу в щадящем режиме в течение одной смены, через каждые 2-3 часа, контролируя состояние и качество работы агрегата.

ЗАПРЕЩАЕТСЯ:

Начинать движение с заглубленными дисками!

ВНИМАНИЕ!

Агрегат при работе **ВСЕГДА** должен опираться на транспортные колёса!

ВНИМАНИЕ!

Если дисковые батареи не могут обеспечить заданную глубину обработки, то в этом случае не допускается подъём транспортных колёс и движение агрегата только на дисковых батареях. Работа в таком режиме приводит к повышенному износу узлов агрегата, особенно дисков, валов и подшипниковых опор передних батарей.

5.4 Обкатка (продолжение)

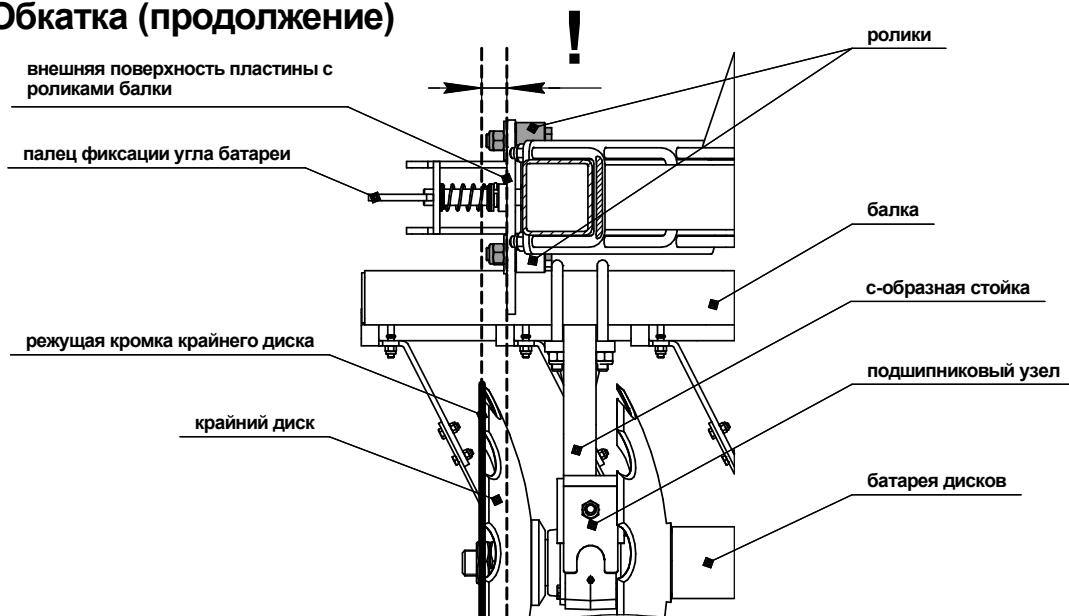


Рис.5-Схема расстановка дисковых батарей борны тяжелой дисковой "TORNADO-7000"

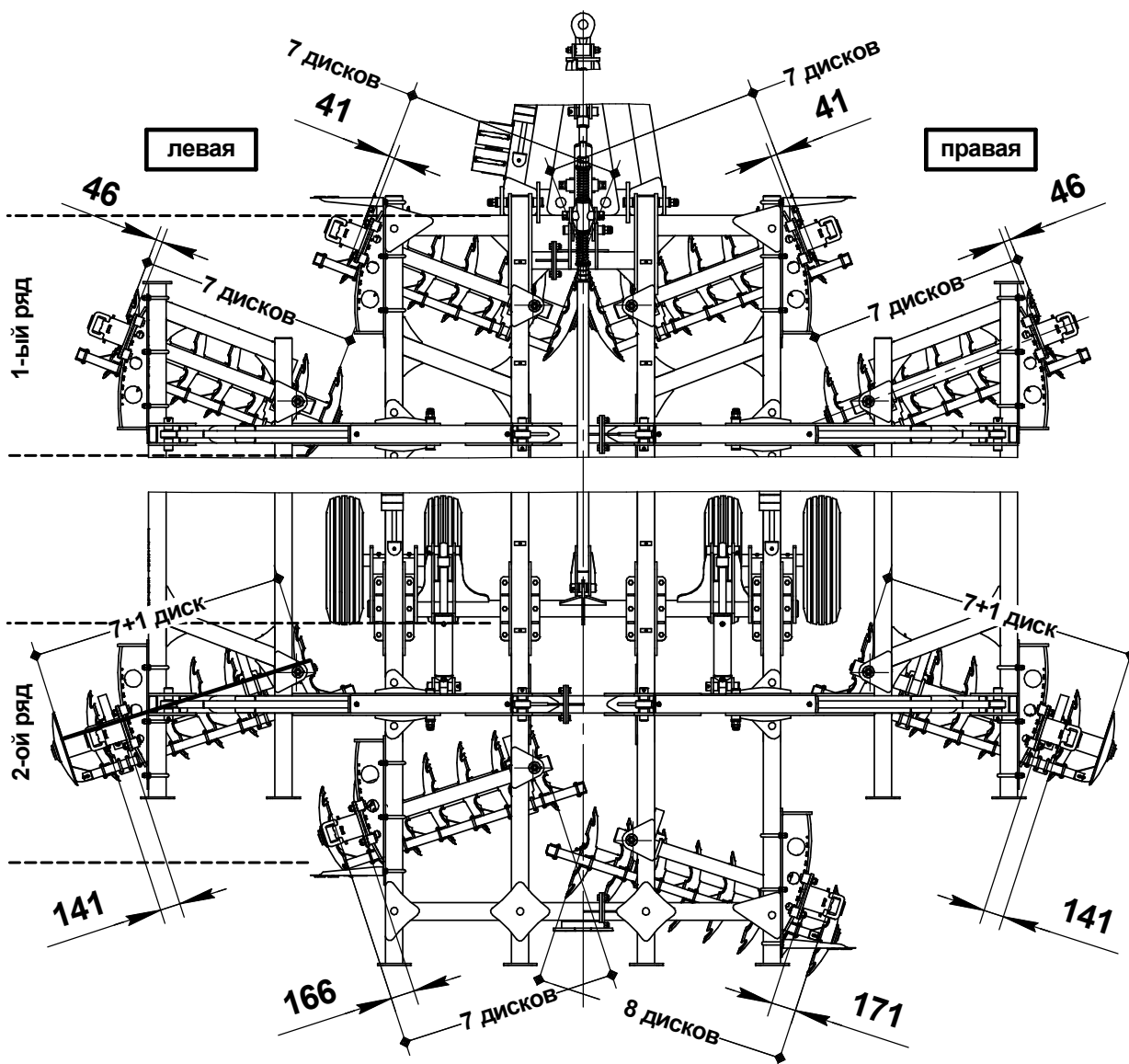


Рис.5.1-Схема расстановка дисковых батарей борны тяжелой дисковой "TORNADO-7000"

6. Техническое обслуживание

6.1 Общие сведения

Технически исправное состояние и постоянная готовность агрегата к работе достигаются путём планомерного осуществления работ по техническому обслуживанию. Своевременное и качественное выполнение технического обслуживания обеспечивает бесперебойную работу данного агрегата, способствует повышению производительности и увеличивает срок его службы.

Соблюдение установленных сроков проведения технического обслуживания является обязательным.

Техническое обслуживание агрегата должно проводиться при его использовании и хранении. По бороне тяжелой дисковой «TORNADO-7000» необходимо проводить ежесменное техническое обслуживание (ЕТО) через каждые **8-10** часов работы **ТО-1** через каждые **50 часов** и сезонное при подготовке и снятии с хранения.

6.2. Виды технического обслуживания

Таблица 1.6 Виды и периодичность технического обслуживания.

Вид технического обслуживания	Сроки ТО
<p>Техническое обслуживание при эксплуатационной обкатке:</p> <ul style="list-style-type: none"> • произвести сборку агрегата согласно руководству по эксплуатации; • удалить консервационную смазку; • проверить и, при необходимости, подтянуть резьбовые соединения; • проверить давление воздуха в шинах транспортных колес и, при необходимости, подкачать до номинального 0,37МПа; • смазать составные части согласно таблице 1.7 и схемы смазки (рисунок 6); • проверить гидросистему и при обнаружении течи масла устранить неисправность. • свободное вращение дисковых батарей – они должны вращаться «от руки». <p><i>Установить небольшую рабочую глубину и на рабочей скорости сделать по полю несколько проходов по 50 метров. После чего остановиться и проверить затяжку болтовых соединений и гидросистему на предмет течи.</i></p>	<p>Перед началом эксплуатации</p>
<p>Техническое обслуживание по окончании обкатки:</p> <ul style="list-style-type: none"> • осмотреть и очистить агрегат; • проверить гидросистему и при обнаружении течи масла устранить неисправность; • проверить и, при необходимости, подтянуть резьбовые соединения; • при необходимости, смазать составные части агрегата, согласно таблице 1.7 и схеме смазки (рисунок 6); • обнаруженные неисправности должны быть устранены. <p><i>Продолжить работу в щадящем режиме в течение одной смены (8ч), через каждые 2-3 часа контролируя состояние и качество работы агрегата.</i></p>	<p>По окончании эксплуатационной обкатки</p>

Таблица 1.6 Виды и периодичность технического обслуживания. (Продолжение)

Вид технического обслуживания	Сроки ТО
<p>Ежесменное техническое обслуживание (ЕТО):</p> <ul style="list-style-type: none"> • очистить наружные поверхности агрегата; • проверить комплектность агрегата, техническое состояние составных частей, отсутствие подтекания масла в гидросистеме, качество затяжки резьбовых соединений (особенно крепление дисков к ступицам), правильность агрегатирования, степень износа рабочих органов; • устранить все неисправности, обнаруженные при осмотре; • произвести необходимые регулировочные работы; • заменить, при необходимости, изношенные детали при достижении предельного износа. • проверить давление в шинах транспортных колес. При необходимости довести до нормы. • проверить наличие смазки в точках смазки в соответствии с таблицей 1.7 и схемой смазки (рисунок 6). При необходимости произвести смазку. <p><i>Предельный износ наружного диаметра диска агрегата, при котором гарантируется качественное выполнение технологического процесса данным агрегатом составляет 590мм.</i></p>	<p>Через каждые 8-10 часов работы</p>
<p>Периодическое техническое обслуживание (ТО-1):</p> <ul style="list-style-type: none"> • очистить наружные поверхности агрегат; • проверить комплектность агрегат, техническое состояние составных частей, отсутствие подтекания масла в гидросистеме, качество затяжки резьбовых соединений, правильность агрегатирования, степень износа рабочих органов; • устранить все неисправности, обнаруженные при осмотре; • произвести необходимые регулировочные работы. Заменить, при необходимости, изношенные детали при достижении предельного износа; • проверить давление в шинах транспортных колес. При необходимости довести до нормы; • смазать, при необходимости, составные части агрегата согласно таблице 1.7 и схемы смазки (рисунок 6); <p><i>Предельный износ наружного диаметра диска агрегата, при котором гарантируется качественное выполнение технологического процесса данным агрегатом составляет 590мм.</i></p>	<p>Через 50, 100, 150 часов основного времени</p>
<p>Техническое обслуживание перед началом сезона работы (ТО-Э):</p> <ul style="list-style-type: none"> • очистить детали и узлы от смазки, снять герметизирующие устройства; • установить составные части и принадлежности; • проверить работу гидросистемы; • проверить и подтянуть резьбовые соединения; • проверить давление в шинах транспортных колес. При необходимости довести до нормы; • смазать, при необходимости, составные части агрегата согласно таблице 1.7 и схемы смазки (рисунок 6); 	<p>Перед началом сезона работ</p>

Таблица 1.6 Виды и периодичность технического обслуживания. (Продолжение)

Вид технического обслуживания	Сроки ТО
<p>Техническое обслуживание при хранении:</p> <p>Техническое обслуживание при подготовке к длительному хранению:</p> <ul style="list-style-type: none"> • очистить агрегат от пыли, грязи и растительных остатков, произвести его мойку. После мойки обдуть агрегат сжатым воздухом для удаления влаги, доставить агрегат на место хранения; • снять и сдать на склад рукава высокого давления, пневматические шины, инструмент и принадлежности. К снятым составным частям прикрепить бирки с указанием номера машины; • герметизировать пробками - заглушками концы маслопроводов, выводы гидроцилиндров и рукава высокого давления, гидроцилиндры расфиксировать и сложить до полного захода штока гидроцилиндра; • провести консервацию металлических неокрашенных поверхностей, очистив их от механических загрязнений, обезжирив и просушив; восстановить поврежденную окраску; установить агрегат на подставки или подкладки. Допускается хранить пневматические шины в разгруженном состоянии (давление снижают до 70% номинального значения) на агрегате, установленной на подставках. Поверхности шин покрывают воском или защитным составом. При хранении допускается не снимать рукава высокого давления при условии покрытия их светозащитным составом или обертывания парафинированной бумагой. 	Перерыв в использовании более двух месяцев
<p>Техническое обслуживание в период длительного хранения:</p> <ul style="list-style-type: none"> • проверить правильность установки агрегата на подставках или подкладках (устойчивость, отсутствие перекосов, перегибов); • проверить комплектность (с учетом снятых составных частей, хранящихся на складе). 	
<p>Техническое обслуживание при снятии с длительного хранения:</p> <ul style="list-style-type: none"> • снять агрегат с подставок; • очистить, расконсервировать составные части; • снять герметизирующие устройства; • установить на агрегат снятые составные части; • проверить работу гидросистемы; • проверить и подтянуть резьбовые соединения; • проверить давление в шинах транспортных колес. При необходимости довести до нормы; • смазать, при необходимости, составные части агрегата в соответствии с таблицей 1.7 и схемой смазки (рисунок 6). • очистить и сдать на склад подставки, заглушки и бирки; • проверить состояние антикоррозийных покрытий (целостность окраски, отсутствие коррозии); обнаруженные дефекты устранить. 	

ВНИМАНИЕ!

Предельный износ наружного диаметра диска агрегата, при котором гарантируется качественное выполнение технологического процесса данным агрегатом составляет **590мм**.

Таблица 1.6 Виды и периодичность технического обслуживания. (Продолжение)

Вид технического обслуживания	Сроки ТО
<p>Техническое обслуживание в период межсменного хранения При техническом обслуживании в период подготовки к межсменному хранению:</p> <ul style="list-style-type: none"> • установить агрегат на площадку без снятия составных частей; • очистить все детали и узлы от пыли, грязи и растительных остатков. <p>Техническое обслуживание в период межсменного хранения заключается в проверке комплектности агрегата. Техническое обслуживание при снятии с межсменного хранения заключается в проверке давления воздуха в шинах, надежности резьбовых соединений и правильности регулировок. При межсменном хранении допускается хранить агрегат на площадках и пунктах межсменного хранения или непосредственно на месте проведения работ.</p>	<p>Перерыв до 10 дней</p>
<p>Техническое обслуживание при кратковременном хранении При техническом обслуживании при подготовке к кратковременному хранению выполнить следующие операции:</p> <ul style="list-style-type: none"> • установить агрегат на площадку без снятия сборочных единиц и деталей; • очистить от пыли, грязи и растительных остатков; • металлические, неокрашенные поверхности законсервировать. <p>При техническом обслуживании в период кратковременного хранения проверить правильность установки агрегата на площадке и комплектность. При техническом обслуживании в период снятия с кратковременного хранения выполнить следующие операции:</p> <ul style="list-style-type: none"> • расконсервировать детали и узлы от смазки; • проверить работу гидросистемы; • проверить и, при необходимости, подтянуть резьбовые соединения; • проверить давление в шинах транспортных колес. При необходимости довести до нормы; • смазать, при необходимости, составные части агрегата в соответствии с таблицей 1.7 и схемой смазки (рисунок 6); • обнаруженные дефекты устранить. <p>Подготовку к кратковременному хранению необходимо произвести непосредственно после окончания работы, а к длительному хранению – не позднее 10 дней с момента окончания работ. Название смазываемых узлов, периодичность смазки, материалы, используемые для смазки агрегата, в таблице 1.7 и схеме смазки (рисунок 6).</p>	<p>Перерыв от 10 дней до 2 месяцев</p>

6.3 Смазка бороны тяжелой дисковой «TORNADO-7000»

Смазывать агрегат необходимо в соответствии с таблицей 1.7 и схемой смазки (рисунок 6) своевременно и в достаточной степени.

Недостаточная смазка вызывает преждевременный износ трущихся частей, заедания и выход агрегата из строя. Схема расположения мест смазки представлена на рисунке 6.

Перед смазкой очистить маслѐнки от пыли и налипшей грязи. Следить, чтобы смазочный материал не засорился пылью. После смазки удалить с поверхности маслѐнок излишки смазки. Все резьбовые соединения во избежание коррозии смазать солидолом.

Рекомендуется использовать для смазки ЛИТОЛ-24 или его аналоги.

Таблица 1.7 Химмотологическая таблица.

Номер позиции	Наименование точки смазывания	Периодичность(ч)	Количество точек
1	Шарнирное соединение крыльев с рамой	50	4
2	Гидроцилиндры рычага транспортных колѐс, регулировки горизонтального положения рамы и подъѐма крыльев	50	14
3	Шарнирное соединение транспортной снлицы	50	2
4	Подшипниковый узел дисковых батарей	50	16
5	Шарнирное соединение балок дисковых батарей с рамой	50	8
6	Соединение рычага транспортных колѐс с рамой	50	4
7	Подшипниковый узел катка	50	8
8	Ступица транспортного колеса	50	4

Общее количество точек смазки 60 на данном агрегате.

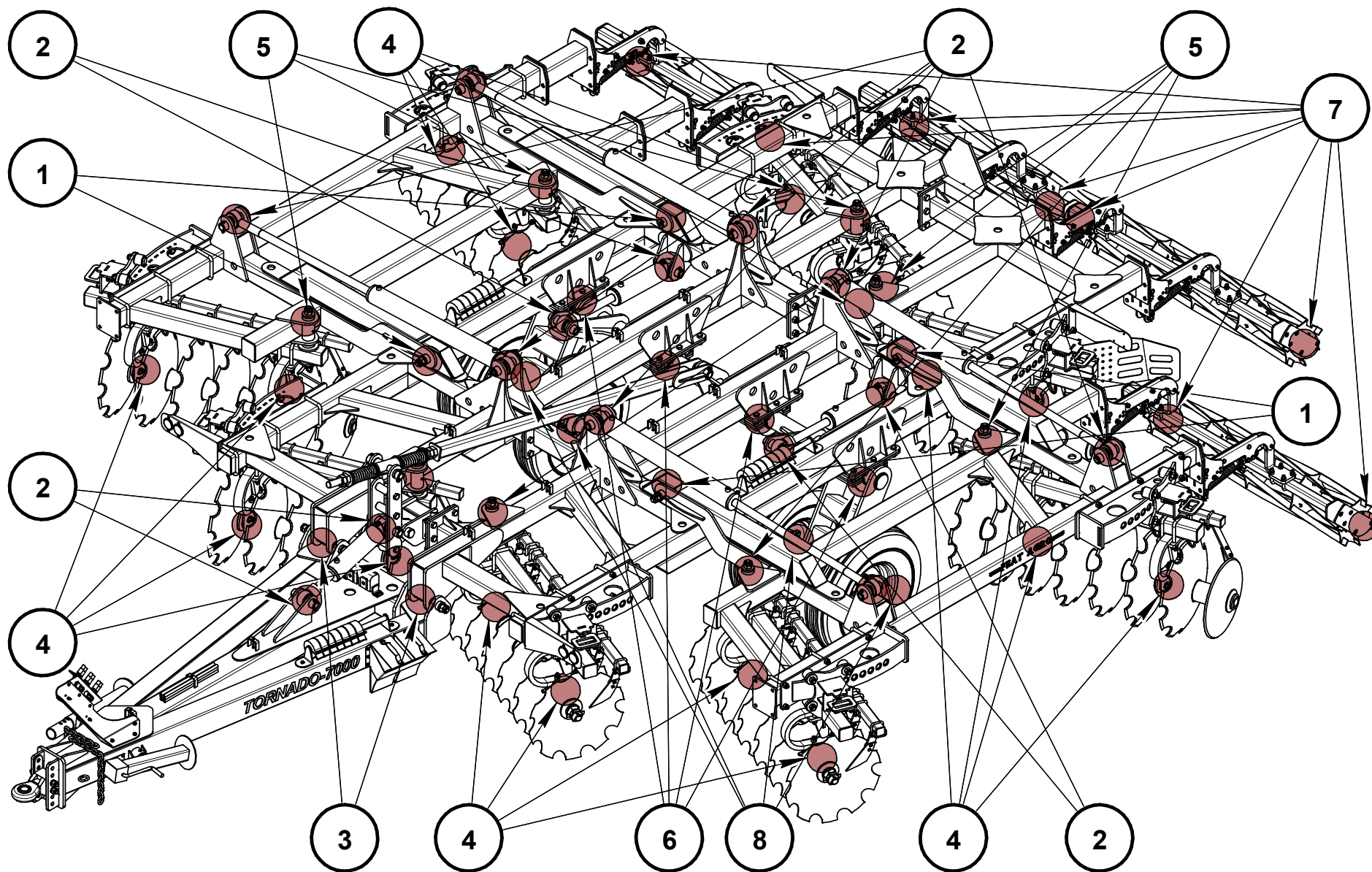


Рис.6-Точки смазки борны тяжёлой дисковой "TORNADO-7000" с катками (опционально)

6.4 Момент затяжки метрических болтов

Моменты затяжки метрических болтов проводить в соответствии с их диаметром, классом прочности и шагом резьбы, согласно табл. 1.8. Правильная затяжка резьбовых соединений исключает механическое повреждение изделия и обеспечивает оптимальные условия работы узлов и механизмов. Проверку правильности и своевременности затяжки резьбовых соединений проводить в соответствии с требованиями по техническому обслуживанию агрегата.

таблица.1.8

Моменты затяжки метрических болтов в Нм							
Диаметр болта Ø мм	Шаг резьбы, мм	Класс прочности					Колесные гайки, колесные болты
		4.8	5.8	8.8	10.9	12.9	
3	0,5	0,9	1,1	1,8	2,6	3,0	
4	0,7	1,6	2,0	3,1	4,5	5,3	
5	0,8	3,2	4,0	6,1	8,9	10,4	
6	1,0	5,5	6,8	10,4	15,3	17,9	
7	1,0	9,3	11,5	17,2	25	30	
8	1,25	13,6	16,8	25	37	44	
8	1,0	14,5	18	27	40	47	
10	1,5	26,6	33	50	73	86	45
10	1,25	28	35	53	78	91	
12	1,75	46	56	86	127	148	
12	1,5						80
12	1,25	50	62	95	139	163	
14	2,0	73	90	137	201	235	
14	1,5	79	96	150	220	257	140
16	2,0	113	141	214	314	369	
16	1,5	121	150	229	336	393	220
18	2,5	157	194	306	435	509	
18	1,5	178	220	345	491	575	300
20	2,5	222	275	432	615	719	
20	1,5	248	307	482	687	804	400
22	2,5	305	376	502	843	987	
22	2,0						450
22	1,5	337	416	654	932	1090	500
24	3,0	383	474	744	1080	1240	
24	2,0	420	519	814	1160	1360	
24	1,5						550
27	3,0	568	703	1000	1570	1840	
27	2,0	615	760	1200	1700	1990	
30	3,5	772	995	1500	2130	2500	
30	2,0	850	1060	1670	2370	2380	

7. Возможные неисправности и методы их устранения

Неисправности часто бывают вызваны причинами, не связанными с функционированием агрегата. Многие проблемы можно предотвратить при регулярном техническом обслуживании.

таблица.1.9

Неисправности, внешние проявления	Причины возникновения	Методы устранения
Батареи дисков не вращаются	Выход из строя подшипников.	Заменить подшипник
Катки не вращаются	Выход из строя подшипников.	Заменить подшипник в сборе с корпусом
Отрыв дисковой батареи от кронштейна с разрушением (или без) мест креплений	Не проверена надежность крепления перед началом работ.	Проверить надежность крепления составных частей агрегата
Разрушение диска, С-образной стойки, подшипниковых узлов.	Несоответствующий требованиям агрофон (см. таблицу 1.5). Невыглубление агрегата при разворотах. Не правильная регулировка рабочей глубины агрегата. Давление в шинах транспортных колес низкое, поэтому агрегат сильно заглублен. Отсутствие затяжки дисковых батарей.	Удалить камни из почвы камнеуборочными машинами или вручную. Обязательно выглублять агрегат при разворотах. Отрегулировать рабочую глубину агрегата. Накачать шины, давление в шинах – 0,37 Мпа. Затянуть дисковые батареи
Недостаточное заглубление дисковых батарей	Не отрегулировано заглубление дисковых батарей клипсами на штоке гидроцилиндров рычага транспортных колёс.	Отрегулировать заглубление дисковых батарей (см. пункт 5.3.2).
Нет герметичности в гидросистеме	Подтекание масла из гидроцилиндра. Подтекание масла в резьбовых соединениях. Подтекание через шланг.	Поменять рем. комплект гидроцилиндра. Подтяните штуцер или замените его. Замените шланг.
Разность по глубине обработки между первым и вторым рядом дисковых батарей	Агрегат не выставлен в «горизонт».	Необходима регулировка горизонтального положения рамы в продольном положении (см. пункт 5.3.1).
Не выдерживается заданная глубина обработки	Диск изнашивался.	Заменить диск

таблица.1.9 (продолжение)

Неисправности, внешние проявления	Причины возникновения	Методы устранения
Гидроцилиндр не срабатывает	Неправильно подсоединены шланги. Гидроцилиндр пропускает масло внутри себя.	Проверить правильность соединения с трактором. Отремонтировать или заменить гидроцилиндр
Забивание дисковых батарей	<p>чистики не обеспечивают очистку дисковых батарей</p> <p>Высокая влажность почвы</p>	<p>Отрегулировать чистики, рекомендуемое расстояние между поверхностью диска и кромкой чистика – от 5 до 10 мм</p> <p>Работать агрегатом при влажности почвы не более 27 %</p>
Передние дисковые батареи оставляют по центру агрегата необработанную землю	Нарушение перекрытия дисковых батарей.	Отрегулировать перекрытие передних дисковых батарей (пункт 5.3 рис.5, рис.5.1)
Задние дисковые батареи не заполняют борозду, образуемую передними дисковыми батареями по центру	<p>Заглубление передних дисковых батарей больше задних.</p> <p>Низкая скорость обработки дисками выражается в недостаточном разбрасывании земли для заполнения борозды, образуемой передними центральными дисками.</p> <p>Задние дисковые батареи расположены слишком далеко друг от друга, небольшой угол атаки дисковых батарей.</p>	<p>Необходима регулировка горизонтального положения рамы в продольном положении (см. пункт 5.3.1).</p> <p>Увеличить скорость обработки</p> <p>Отрегулировать перекрытие передних дисковых батарей и угол атаки (пункт 5.3.3, 5.3 рис.5, рис.5.1)</p>
Агрегат оставляет по центру гребень	<p>Агрегат не выставлен в «горизонт».</p> <p>Высокая скорость обработки является причиной отбрасывания почвы, что выражается в её накоплении по центру.</p> <p>Задние дисковые батареи расположены слишком близко друг к другу, большой угол атаки дисковых батарей.</p>	<p>Необходима регулировка горизонтального положения рамы в продольном положении (см. пункт 5.3.1).</p> <p>Снизить скорость обработки</p> <p>Отрегулировать перекрытие передних дисковых батарей и угол атаки (пункт 5.3.3, 5.3 рис.5, рис.5.1)</p>
Зазоры в ступице транспортных колёс.	Износ или нарушение регулировки подшипников.	Подтянуть гайки ступицы колеса специальным ключом, или заменить подшипники

Борона тяжелая дисковая «TORNADO-7000» может транспортироваться от изготовителя к потребителю всеми видами транспорта в соответствии с правилами, действующими для этих видов транспорта

Способ погрузки, размещения и крепления должен соответствовать нормам и правилам, установленным для этих видов транспорта.

Потребителю агрегат отгружается в разобранном виде несколькими грузовыми местами согласно упаковочной ведомости.

ВНИМАНИЕ!

Полностью собранный агрегат **ЗАПРЕЩЕНО** поднимать грузоподъемным механизмом во избежание поломки элементов конструкции.

При необходимости погрузки-разгрузки необходимо отсоединить крылья от центральной рамы и поднять каждый узел отдельно, применяя гибкие стропы

Во время транспортирования грузовые места должны быть надежно закреплены.

Погрузочные работы осуществлять подъемно-транспортными средствами грузоподъемностью не менее **5000 кг (5т)**, строповку осуществлять в местах, исключающих опрокидывание узлов и агрегата.

Для переезда внутри хозяйства агрегат транспортируется в агрегате с трактором.

При работе с агрегатом рекомендуется транспортировать ее по проселочным или полевым дорогам.

ВНИМАНИЕ!

При транспортировке агрегата, а также подъеме и опускании его крыльев вблизи ЛЭП, мостов и т.п., необходимо обратить внимание на транспортные габариты по высоте данного агрегата!

ВНИМАНИЕ!

Габарит по высоте в транспортном положении превышает **4000мм**.

ВНИМАНИЕ!

В связи с габаритами машин, превышающими по высоте допустимые по ГОСТ Р53489-2009 ССБТ, перевозку их по дорогам общего пользования производить автомобильным транспортом, доставку машины до поля и обратно проводить в соответствии с транспортировкой негабаритных грузов согласно «Инструкции по перевозке крупногабаритных и тяжелых грузов автомобильным транспортом по дорогам Российской Федерации» и правил дорожного движения.

ВНИМАНИЕ!

Необходимо всегда устанавливать **ВСЕ** комплект регулировочных клипс на штоки гидроцилиндров рычага транспортных колёс для фиксации агрегата в транспортном положении!

9. Хранение

Хранение данного агрегата осуществлять согласно общим правилам хранения сельскохозяйственных машин ГОСТ 7751-79.

Агрегат может храниться на специально оборудованных машинных дворах, открытых площадках, под навесами и в закрытых помещениях.

Место хранения должно располагаться **не менее 50м** от жилых, складских, производственных помещений и мест складирования огнеопасной сельскохозяйственной продукции, и **не менее 150м** от мест хранения ГСМ.

Открытые площадки и навесы для хранения необходимо располагать на ровных, не затопляемых местах с прочной поверхностью или с твердым покрытием, оборудованными водоотводящими каналами и снегозащитными устройствами. Уклон поверхности хранения не более 3°. Место хранения должно быть оборудовано согласно правилам пожарной безопасности.

Агрегат в заводской упаковке может храниться в закрытом помещении **до 1 года**. При необходимости хранения более **1 года**, или на открытой площадке под навесом на срок **более 2-х месяцев**, а также, после сезона эксплуатации, следует выполнить соответствующее техническое обслуживание с обязательным выполнением работ по консервации, герметизации и снятию отдельных составных частей, требующих складского хранения (пункт 6.2).

При хранении должны быть обеспечены условия для удобного осмотра и обслуживания, а в случае необходимости – быстрого снятия с хранения. Постановка на длительное хранение и снятие с хранения оформляется приемо-сдаточным актом, с приложением описи сборочных единиц и деталей, демонтированных для хранения на складе.

На длительное хранение агрегат необходимо ставить **не позднее 10 дней** с момента окончания сезона его эксплуатации.

В период хранения необходимо контролировать состояние агрегата: в закрытых помещениях **не реже 1 раза в 2 месяца**, на открытых площадках, либо под навесом – **1 раз в месяц**. Обнаруженные недостатки устранить.

При постановке на хранение, хранении, снятии с хранения следует выполнить мероприятия по пунктам 6.2 настоящего **РЭ** соответственно.

При несоблюдении потребителем условий хранения, производитель имеет право снять агрегат с гарантийного обслуживания.

10. Комплектность

Борона тяжелая дисковая «TORNADO-7000» поставляется потребителю укрупненными сборочными единицами, упаковочные места (**УМ**) и принимается потребителем в соответствии с сопроводительными документами.

11. Гарантии изготовителя

Изготовитель гарантирует соответствие агрегата технической документации при условии соблюдения потребителем правил эксплуатации, хранения, перевозок, указанных в настоящем руководстве.

Гарантийный срок эксплуатации агрегата – 12 месяцев.

Гарантийные обязательства не распространяются на: рукава высокого давления, гидроцилиндры, шины пневматические, средства управления гидравликой, разрывные муфты: на данные изделия распространяются гарантийные обязательства заводов-изготовителей соответственно.

Гарантийные обязательства утрачивают силу до истечения гарантийного срока эксплуатации в следующих случаях:

- невыполнении очередного технического обслуживания в соответствии с руководством по эксплуатации;
- несоблюдении требований руководства по эксплуатации, в том числе по применению указанных в руководстве эксплуатационных материалов;
- при повреждениях, вызванных нарушением требований руководства по эксплуатации: наезд (удар) на препятствие, нарушении условий хранения, повреждений в результате дорожно-транспортного происшествия, в следствии которого требуется замена агрегатов (узлов) или ремонт (замена) детали этого агрегата, а также, если требуется замена или правка элементов металлоконструкций;
- внесения в конструкцию изменений, проведенных потребителем без согласования с заводом-изготовителем;
- при превышении допустимых эксплуатационных параметров;
- при замене узлов, деталей и агрегатов, не предусмотренных нормативно – технической документацией завода-изготовителя;
- при не предоставлении пакета необходимых документов.

Работы, не предназначенные гарантийным случаем, производятся за счет потребителя после согласования их стоимости и сроков ремонта.

Начало гарантийного срока исчисляется со дня подписания акта приема-передачи. В течение гарантийного срока удовлетворение претензий по качеству изготовления производится в установленном порядке.

Срок службы – **7 лет**.

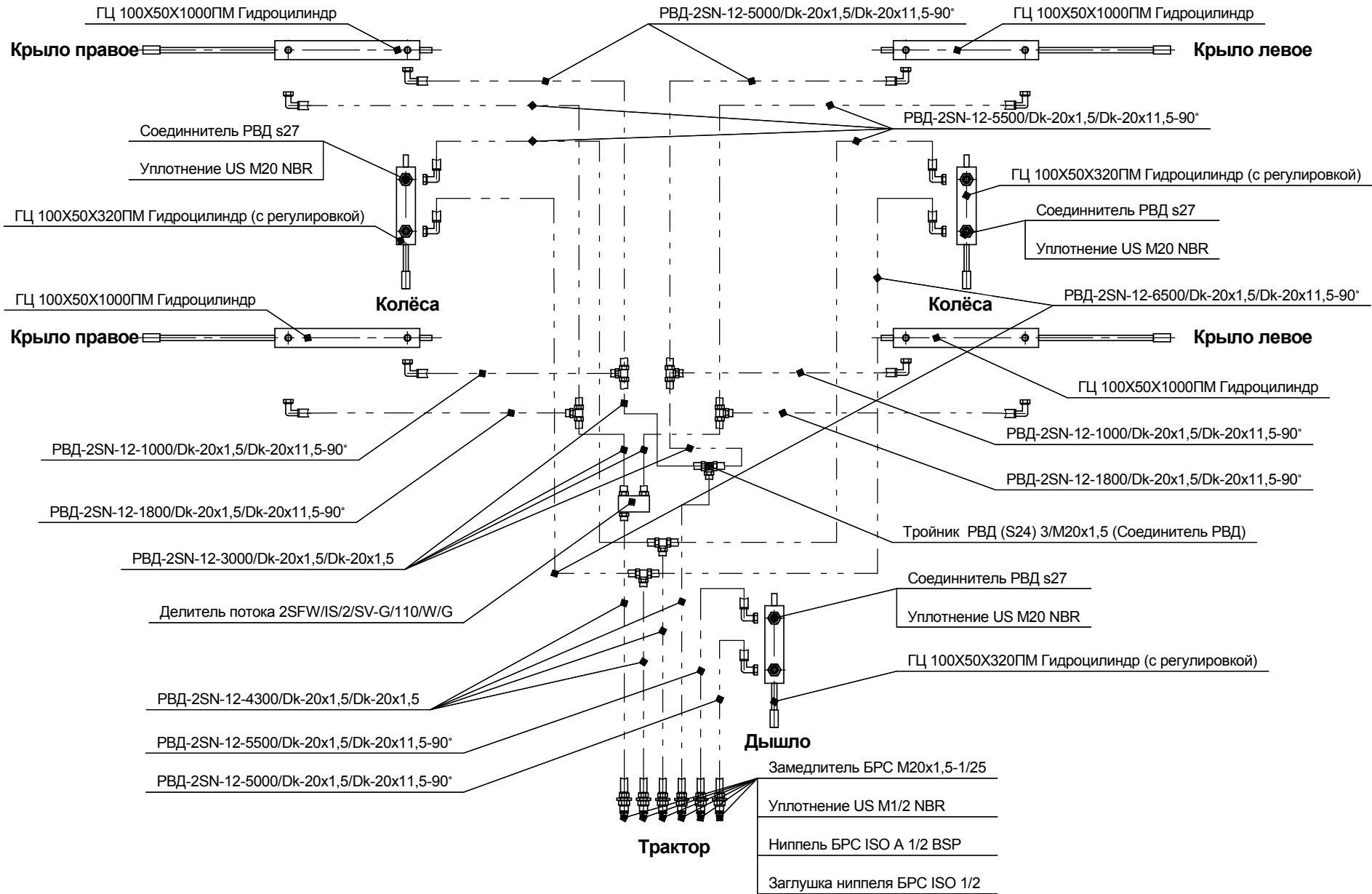


Рис.7-Схема гидравлическая борны тяжёлая дисковая "TORNADO-7000"

ООО «АГРОЦЕНТР»

наименование завода-изготовителя

Алтайский край, г. Барнаул, ул. Попова, 200

адрес завода-изготовителя

Модель Борона тяжелая дисковая «TORNADO-7000»

Номер _____

Год выпуска _____

Гарантийный талон

Борона тяжелая дисковая «TORNADO-7000» ТУ 4732-017-50661959-2014 соответствует нормативно-технической документации, государственным стандартам.

Гарантируется исправность изделия в течение 12 месяцев с даты подписания акта приема-передачи.

М.П. Контролер _____ Личная _____ Расшифровка
подпись подпись

М.П. _____ Личная _____ Расшифровка
Подпись подпись

«_____» _____ 20_____ года
Дата получения изделия потребителем

М.П. _____ Личная _____ Расшифровка
подпись подпись

«_____» _____ 20_____ года
Дата получения изделия потребителем

Паспорт

Борона тяжелая дисковая «TORNADO-7000»

ПРОИЗВОДСТВО:

ООО «Агроцентр», Алтайский край, г. Барнаул, ул. Попова, 200

Модель: Борона тяжелая дисковая «TORNADO-7000»

Номер _____

Год выпуска _____

Комплектность соответствует спецификации заказа _____

Борона тяжелая дисковая «TORNADO-7000» ТУ 4732-017-50661959-2014 соответствует нормативно-технической документации, государственным стандартам.

Отдел технического контроля ОТК _____

Отметка продавца:

Владелец:

ООО «Агроцентр»

Дата продажи:

Дата ввода в эксплуатацию:

« ____ » _____ 20 ____ года

« ____ » _____ 20 ____ года

М.П. подпись _____

М.П. подпись _____

Смена владельца:

_____ « ____ » _____ 20 ____ года

Ввод в эксплуатацию произвёл:

_____ « ____ » _____ 20 ____ года

Акт о вводе в эксплуатацию оборудования

_____ (место проведения)

" ____ " _____ г.

1. Представители продавца в присутствии представителей покупателя провели проверку работы, борона тяжелой дисковой, далее – оборудование:

Модель: Борона тяжелая дисковая «TORNADO-7000»

Заводской номер: _____

Завод-изготовитель: ООО «Агроцентр», ИНН 2223030556

Год выпуска: _____

Сверили соответствие и полноту сопроводительной и технической документации.

2. Оборудование находится в рабочем состоянии и отвечает техническим требованиям завода-изготовителя. Недостатки и дефекты не выявлены.

3. Покупатель к установленному и введенному в эксплуатацию оборудованию претензий не имеет.

4. Представители продавца провели обучение специалистам покупателя правилам эксплуатации и инструктаж по правилам эксплуатации и технического обслуживания оборудования.

5. Подписывая настоящий акт, стороны дают согласие на обработку их персональных данных, то есть на совершение действий, предусмотренных п. 3 ст. 3 Федерального закона от 27.07.2006 N 152-ФЗ "О персональных данных".

Контактное лицо для связи (покупатель) _____

Телефон: _____

Email: _____

Поставщик _____
м.п.

Покупатель _____
м.п.

FEAT AGRO
«TORNADO-7000»

ООО «АГРОЦЕНТР»

Российская Федерация,

Алтайский край.

Город Барнаул

Улица Попова, 200

Т. (3852) 45-86-88,

28-21-00

Е. sales@feat-agro.ru

www.feat-agro.ru